

Aquaforce Pro

92912152 AQFPRO S LED4300-840 PM MB HF

THORN



Aquaforce Pro

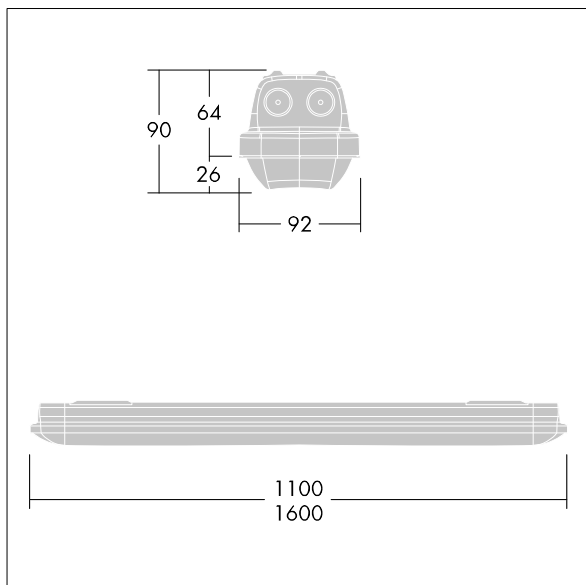
Støv- og fuksikker IP66-LED-armatur. Elektronisk forkobling, uten dimming. Med medium lysfordeling. Klasse I elektrisk. Toppskjerm: lys grå polymetylmetakrylat. Avskjerming: opal polymetylmetakrylat med høy overføring og lysbrytningsprismer. Patentert klemmekanisme, EasyClick, for montering av avskjerming uten behov for klips. For utenpåliggende eller nedhengt montering. Hurtigfestebraketter leveres for utenpåliggende montering. Egnert for vegg eller i tak (både horisontalt og vertikalt). Monteringssett for rør oppheng, kjetting oppheng og rekkemontering er tilgjengelig som tilbehør. Egnert for gjennomgangskabling med H05VV- eller NYM-kabel (merket 10 A). Romtemperatur: -20°C til +35°C. Med 4000K LED..

Merknad: Ta kontakt med din konsulent hvis du planlegger å bruke armaturen i et miljø med kjemisk forurensning, høy eller kondenserende luftfuktighet og store temperatursvingninger.

Mål: 1100 x 92 x 90 mm
Luminaire input power: 30,2 W
Lysutbytte fra armatur: 4590 lm
Armatureffektivitet: 152 lm/W
Vekt: 1,47 kg



TLG_AQUP_F_PDB_1100MED.jpg



TLG_AQUP_M_LD1.wmf

Alle verdier merket med * er merkeverdi. Thorn bruker utprøvde og testede komponenter fra ledende leverandører, men det kan skje enkelttilfeller av teknologirelatert svikt i individuelle LED i løpet av beregnet levetid for produktet. Internasjonale standarder setter toleransen i innledende fluks og tilkoblet effekt til $\pm 10\%$. Med mindre annet er oppgitt, gjelder verdiene for en omgivelsestemperatur på 25 °C.

Thorn Lighting driver konstant utvikling og forbedring av sine produkter. Rettighetene gjelder endringer i spesifikasjoner uten opplysning på forhånd, enten personlig eller offentlig. © Thorn Lighting