

# Voyager Star

92911940 VOYAGER STAR MRCR SPOT ECS SR

THORN



## Voyager Star

Høyt ytende, innfelt LED-nødlysarmatur, med optikk.  
Armatur i konstant modus. Armaturhus: presstøpt aluminiumslegering, pulverlakkert sølvgrå (nær RAL9006).  
Forkoblingsboks for montering i innfelling i tak: IP20\_IP40, Takinnfelt armatur for 68 mm takutsparing og himlinger fra 1–25 mm. Linse: polykarbonat. Armaturen kan installeres raskt og vedlikeholdes uten verktøy. Elektrisk tilkobling (230 VAC) via maksimum 2,5 mm<sup>2</sup> kabel, sløyfing er mulig. Optimal varmestyring via varmeavleder. Maintained og non-maintained tilstand: -10 °C til +35 °C, strømforsyning: 220–240 V AC (+/- 10%) 50–60 Hz; 176–280 V DC Egnet for innfelt montering i betongboks (bestilles separat). Komplet med LED.. Utsparing i tak Ø68 mm i himling på 1-25 mm.

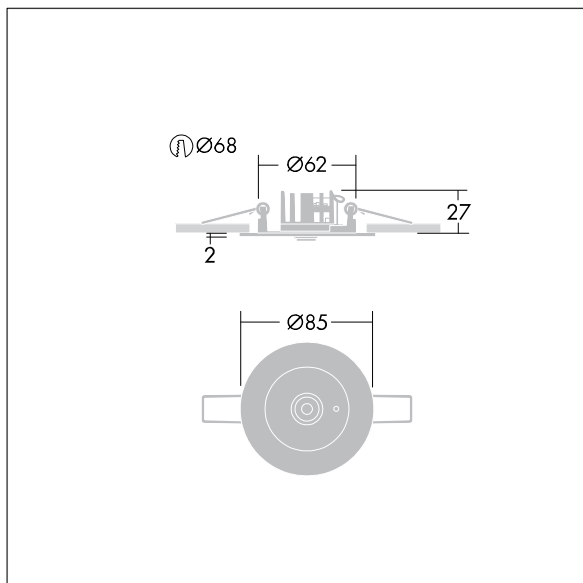
Luminaire input power: 3,4 W

Mål: Ø85 x 2 mm

Vekt: 0,3 kg



TLG\_VSTR\_F\_MRCR\_ECx\_SPOT\_SR.jpg



TLG\_VYLD\_M\_MRE SPOT.wmf

Alle verdier merket med \* er merkeverdi. Thorn bruker utprøvde og testede komponenter fra ledende leverandører, men det kan skje enkelttilfeller av teknologirelatert svikt i individuelle LED i løpet av beregnet levetid for produktet. Internasjonale standarder setter toleransen i innledende fluks og tilkoblet effekt til  $\pm 10\%$ . Med mindre annet er oppgitt, gjelder verdiene for en omgivelsestemperatur på 25 °C.

Thorn Lighting driver konstant utvikling og forbedring av sine produkter. Rettighetene gjelder endringer i spesifikasjoner uten opplysning på forhånd, enten personlig eller offentlig. © Thorn Lighting