

Aerie

THORN

96632771 ARS 12L70-740 WSC CL CL2 W5 T60 ANT



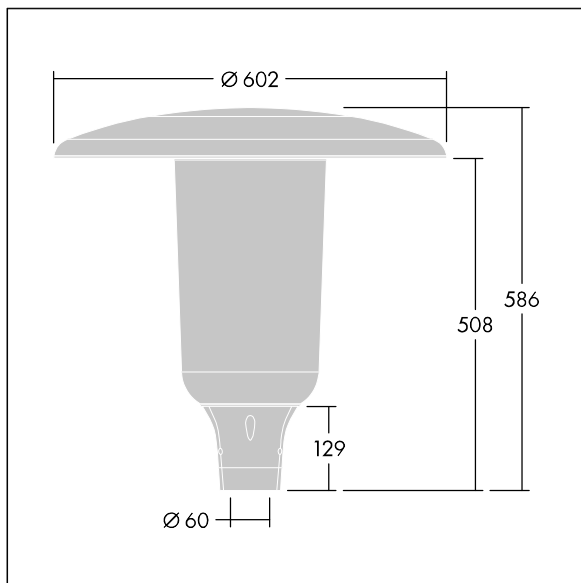
Aerie

En diskre, mastetoppmontert LED-armatur med en tidløs design. LED-driver for 12 LED, drevet av 700mA med Bredstrålede gatekomfort (asymmetrisk) fordeling. Klasse II elektrisk, IP66, IK10. Toppskjerm og sokkel: korrosjonsbestandig presstøpt pulverlakkert aluminium egnet for C5-miljøer, med teksturert antracitgrå (nær RAL7043) finish. Avskjerming: smal UV-stabilisert, polykarbonat med klar finish. Med 4000K LED. Montering på mast på Ø60 mm mast. Ferdigkablet med 5 m kabel.

Mål: Ø602 x 586 mm
Luminaire input power: 27 W
Lysutbytte fra armatur: 3812 lm
Armatureffektivitet: 141 lm/W
Vekt: 10,99 kg
Vindflate: 0.172 m²



TLG_AERI_F_S_CL.jpg



TLG_AERI_M_T60_S.wmf

Dette produktet inneholder en lyskilde med energieffektivitetsklasse D.

Alle verdier merket med * er merkeverdi. Thorn bruker utprøvde og testede komponenter fra ledende leverandører, men det kan skje enkelttilfeller av teknologirelatert svikt i individuelle LED i løpet av beregnet levetid for produktet. Internasjonale standarder setter toleransen i innledende fluks og tilkoblet effekt til $\pm 10\%$. Med mindre annet er oppgitt, gjelder verdiene for en omgivelsestemperatur på 25 °C.

Thorn Lighting driver konstant utvikling og forbedring av sine produkter. Rettighetene gjelder endringer i spesifikasjoner uten opplysning på forhånd, enten personlig eller offentlig. © Thorn Lighting