

# Katona

# THORN

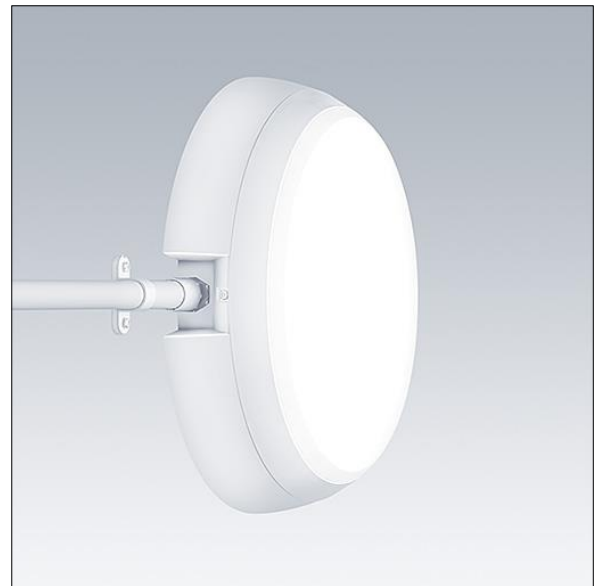
96632484 KAT RD SE 900-840 MWS E3



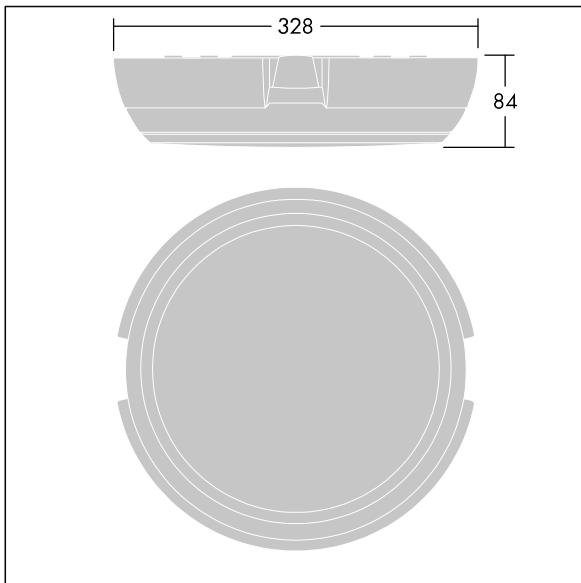
## Katona

En rund funksjonell LED-armatur med dypt armaturhus for kablingsmulighet for utliggerarm, kan brukes med opptil Ø20mm påbygd kabelkanal. Fast ytelse LED-driver med 3-timers batteri-backup med manuell test. Armaturhus: polykarbonat. Avskjerming: opal polykarbonat. Elektrisk dobbeltisolert klasse II, IP66, IK10. Med integrert bevegelsessensor. Med 4000K LED. Egnert for direkte monteringen på vegg eller i tak. Sløyfing er mulig for kabler opptil 2,5 mm<sup>2</sup>. BESA-kompatibel.

Mål: Ø328 x 84 mm  
Luminaire input power: 8,3 W  
Lysutbytte fra armatur: 900 lm  
Armatureffektivitet: 108 lm/W  
Vekt: 0,19 kg



TLG\_KATO\_F\_RD\_deep\_PDB.jpg



TLG\_KATO\_M\_RD\_FRAME\_LDS.wmf

Dette produktet inneholder en lyskilde med energieffektivitetsklasse C.

Alle verdier merket med \* er merkeverdi. Thorn bruker utprøvde og testede komponenter fra ledende leverandører, men det kan skje enkelttilfeller av teknologirelatert svikt i individuelle LED i løpet av beregnet levetid for produktet. Internasjonale standarder setter toleransen i innledende fluks og tilkoblet effekt til  $\pm 10\%$ . Med mindre annet er oppgitt, gjelder verdiene for en omgivelsestemperatur på 25 °C.

Thorn Lighting driver konstant utvikling og forbedring av sine produkter. Rettighetene gjelder endringer i spesifikasjoner uten opplysning på forhånd, enten personlig eller offentlig. © Thorn Lighting