

Glacier II

THORN

96632418 GLAC2 L LED2 9500-830 HFIX EC GY GL PR



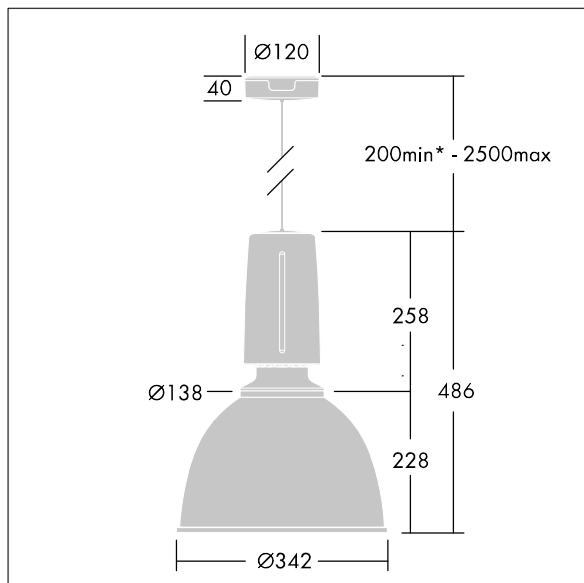
Glacier II

En moderne og effektiv LED-pendelarmatur.
Forkoblingsutstyr med DALI-dimming Eget for
nødinntallasjoner med sentralbatteri. Armaturhus: presstøpt
aluminium med matt grå finish. Reflektor: prismatic glass
med enkel bajonettmonteringskobling til armaturhus.
Elektrisk isolasjonsklasse I, IP20. Pendlet via justerbar 2,5
m oppheng i enkel wire med hurtiglås (medfølger).
Forhåndskablet med spunnet, flammehemmende
silikonkabel, 5 x 0,75 mm². Med 3000K LED

Mål: Ø340/140 x 485 mm
Luminaire input power: 72 W
Vekt: 6,8 kg



TLG_GLCL_F_L_GYGLPR.jpg



TLG_GLCR_M_LED.wmf

Dette produktet inneholder en lyskilde med energieffektivitetklasse D.

Alle verdier merket med * er merkeverdi. Thorn bruker utprøvde og testede komponenter fra ledende leverandører, men det kan skje enkelttilfeller av teknologirelatert svikt i individuelle LED i løpet av beregnet levetid for produktet. Internasjonale standarder setter toleransen i innledende fluks og tilkoblet effekt til $\pm 10\%$. Med mindre annet er oppgitt, gjelder verdiene for en omgivelsestemperatur på 25 °C.

Thorn Lighting driver konstant utvikling og forbedring av sine produkter. Rettighetene gjelder endringer i spesifikasjoner uten opplysning på forhånd, enten personlig eller offentlig. © Thorn Lighting