

# Glacier II

THORN

96632415 GLAC2 L LED3 6000-840 HFIX EC BK GL PR



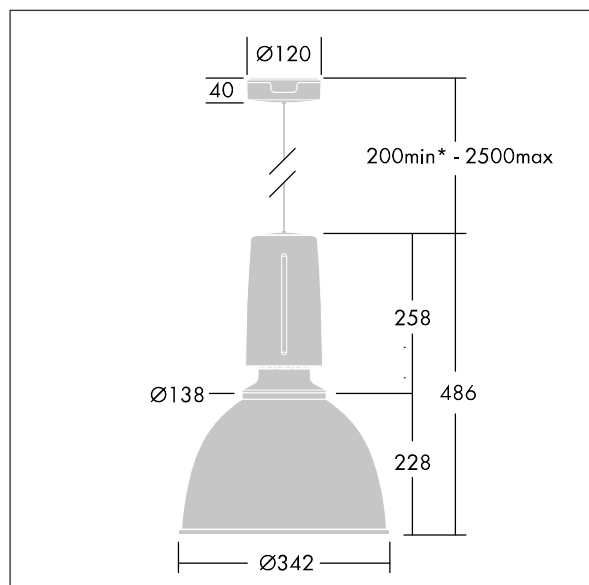
## Glacier II

En moderne og effektiv LED-pendelarmatur.  
Forkoblingsutstyr med DALI-dimming Eget for  
nødinntallasjoner med sentralbatteri. Armaturhus: presstøpt  
aluminium med matt sort finish. Reflektor: prismetisk glass  
med enkel bajonettmonteringskobling til armaturhus.  
Elektrisk isolasjonsklasse I, IP20. Pendlet via justerbar 2,5  
m oppheng i enkel wire med hurtiglås (medfølger).  
Forhåndskablet med spunnet, flammehemmende  
silikonkabel, 5 x 0,75 mm<sup>2</sup>. Med 4000K LED

Mål: Ø340/140 x 485 mm  
Luminaire input power: 45 W  
Vekt: 6,8 kg



TLG\_GLCL\_F\_L\_BKGLPR.jpg



TLG\_GLCR\_M\_LED.wmf

Dette produktet inneholder en lyskilde med energieffektivitetsklasse C.

Alle verdier merket med \* er merkeverdi. Thorn bruker utprøvde og testede komponenter fra ledende leverandører, men det kan skje enkelttilfeller av teknologirelatert svikt i individuelle LED i løpet av beregnet levetid for produktet. Internasjonale standarder setter toleransen i innledende fluks og tilkoblet effekt til  $\pm 10\%$ . Med mindre annet er oppgitt, gjelder verdiene for en omgivelsestemperatur på 25 °C.

Thorn Lighting driver konstant utvikling og forbedring av sine produkter. Rettighetene gjelder endringer i spesifikasjoner uten opplysning på forhånd, enten personlig eller offentlig. © Thorn Lighting