

Glacier II

96632403 GLAC2 L LED3 5000-840 HFIX EC BK AL BK

THORN



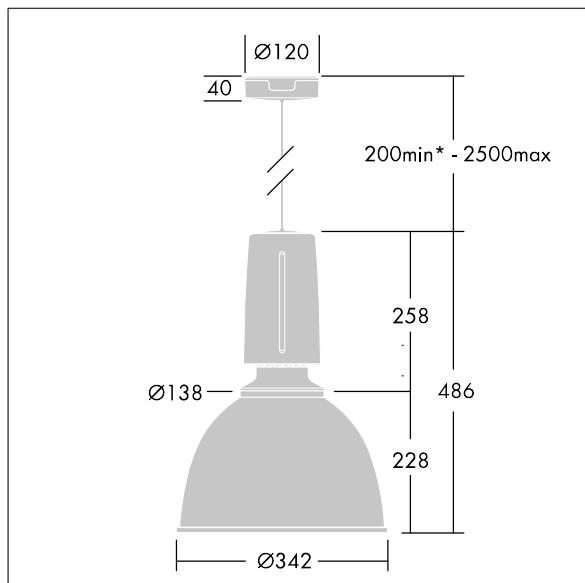
Glacier II

En moderne og effektiv LED-pendelarmatur.
Forkoblingsutstyr med DALI-dimming Egnert for
nødinntallasjoner med sentralbatteri. Armaturhus:
presstøpt aluminium med matt sort finish. Reflektor:
sort aluminium med enkel bajonettmonteringskobling
til armaturhus. Elektrisk isolasjonsklasse I, IP20.
Pendlet via justerbar 2,5 m oppheng i enkel wire
med hurtiglås (medfølger). Forhåndskablet med
spunnet, flammehemmende silikonkabel, 5 x 0,75
mm². Med 4000K LED

Mål: Ø340/140 x 485 mm
Luminaire input power: 45 W
Vekt: 4,8 kg



TLG_GLCL_F_L_BKALBK.jpg



TLG_GLCR_M_LED.wmf

Dette produktet inneholder en lyskilde med energieffektivitetsklasse C.

Alle verdier merket med * er merkeverdi. Thorn bruker utprøvde og testede komponenter fra ledende leverandører, men det kan skje enkelttilfeller av teknologirelatert svikt i individuelle LED i løpet av beregnet levetid for produktet. Internasjonale standarder setter toleransen i innledende fluks og tilkoblet effekt til $\pm 10\%$. Med mindre annet er oppgitt, gjelder verdiene for en omgivelsestemperatur på 25 °C.

Thorn Lighting driver konstant utvikling og forbedring av sine produkter. Rettighetene gjelder endringer i spesifikasjoner uten opplysning på forhånd, enten personlig eller offentlig. © Thorn Lighting

Glacier II

96632403 GLAC2 L LED3 5000-840 HFIX EC BK AL BK

THORN