

# Glacier II

96632399 GLAC2 L LED3 3000-840 HFIX EC BK AL BK

THORN



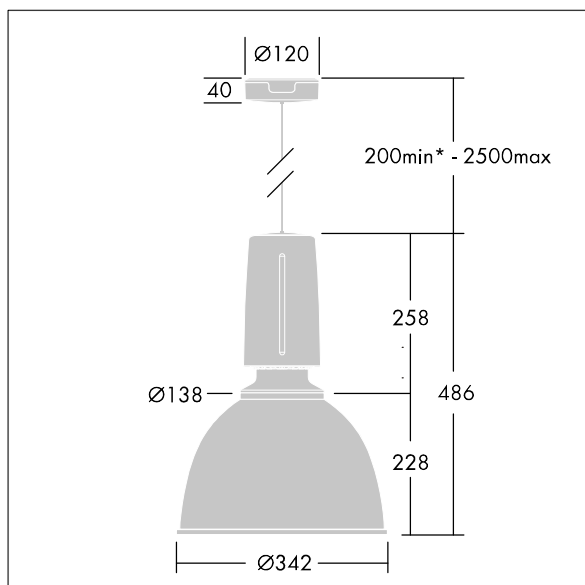
## Glacier II

En moderne og effektiv LED-pendelarmatur.  
Forkoblingsutstyr med DALI-dimming Egnert for  
nødinntallasjoner med sentralbatteri. Armaturhus:  
presstøpt aluminium med matt sort finish. Reflektor:  
sort aluminium med enkel bajonettmonteringskobling  
til armaturhus. Elektrisk isolasjonsklasse I, IP20.  
Pendlet via justerbar 2,5 m oppheng i enkel wire  
med hurtiglås (medfølger). Forhåndskablet med  
spunnet, flammehemmende silikonkabel, 5 x 0,75  
mm<sup>2</sup>. Med 4000K LED

Mål: Ø340/140 x 485 mm  
Luminaire input power: 27 W  
Vekt: 4,8 kg



TLG\_GLCL\_F\_L\_BKALBK.jpg



TLG\_GLCR\_M\_LED.wmf

Dette produktet inneholder en lyskilde med energieffektivitetklasse D.

Alle verdier merket med \* er merkeverdi. Thorn bruker utprøvde og testede komponenter fra ledende leverandører, men det kan skje enkelttilfeller av teknologirelatert svikt i individuelle LED i løpet av beregnet levetid for produktet. Internasjonale standarder setter toleransen i innledende fluks og tilkoblet effekt til  $\pm 10\%$ . Med mindre annet er oppgitt, gjelder verdiene for en omgivelsestemperatur på 25 °C.

Thorn Lighting driver konstant utvikling og forbedring av sine produkter. Rettighetene gjelder endringer i spesifikasjoner uten opplysning på forhånd, enten personlig eller offentlig. © Thorn Lighting

## Glacier II

96632399 GLAC2 L LED3 3000-840 HFIX EC BK AL BK

THORN