

Glacier II

THORN

96632461 GLAC2 L LED3 3500-830 HFIX E3 BK PC PR

EN 55015	IP20	⊕	CE			850°C	T _a 25
-------------	------	---	----	---	---	-------	-------------------

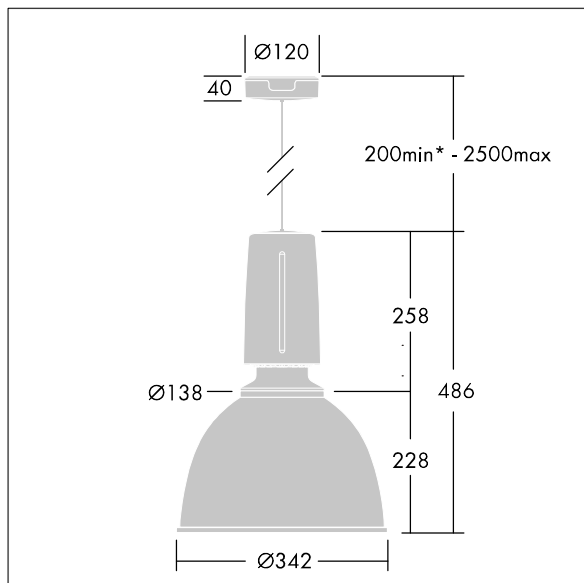
Glacier II

En moderne og effektiv LED-pendelarmatur.
Forkoblingsutstyr med DALI-dimming med 3-timers batteri-backup med manuell test. Armaturhus: presstøpt aluminium med matt sort finish. Reflektor: prismatisk polykarbonat med enkel bajonettmonteringskobling til armaturhus. Elektrisk isolasjonsklasse I, IP20. Pendlet via justerbar 2,5 m oppheng i enkel wire med hurtiglås (medfølger). Forhåndskablet med spunnet, flammehemmende silikonkabel, 6 x 0,75 mm². Med 3000K LED

Mål: Ø340/140 x 485 mm
Luminaire input power: 27 W
Vekt: 5,3 kg



TLG_GLCL_F_L_BKPCPR.jpg



TLG_GLCR_M_LED.wmf

Dette produktet inneholder en lyskilde med energieffektivitetsklasse D.

Alle verdier merket med * er merkeverdi. Thorn bruker utprøvde og testede komponenter fra ledende leverandører, men det kan skje enkelttilfeller av teknologirelatert svikt i individuelle LED i løpet av beregnet levetid for produktet. Internasjonale standarder setter toleransen i innledende fluks og tilkoblet effekt til ±10 %. Med mindre annet er oppgitt, gjelder verdiene for en omgivelsestemperatur på 25 °C.

Thorn Lighting driver konstant utvikling og forbedring av sine produkter. Rettighetene gjelder endringer i spesifikasjoner uten opplysning på forhånd, enten personlig eller offentlig. © Thorn Lighting

Glacier II

96632461 GLAC2 L LED3 3500-830 HFIX E3 BK PC PR

THORN