

Glacier II

THORN

96632459 GLAC2 L LED3 6000-840 HFIX E3 BK GL PR

EN 55015	IP20	⊕	CE	⊗	⊕	T _a 25
-------------	------	---	----	---	---	-------------------

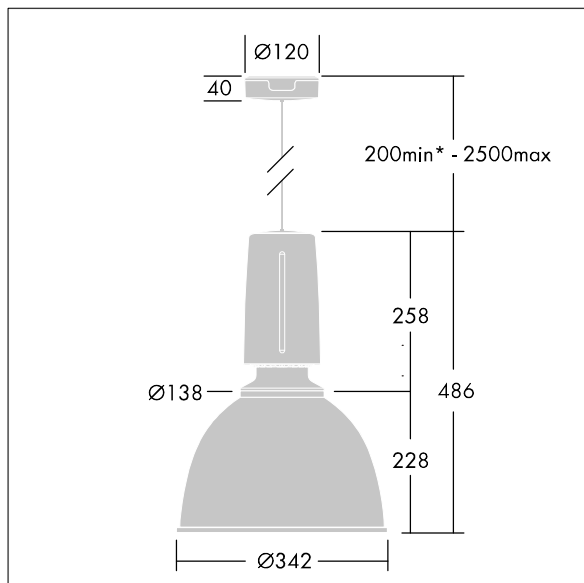
Glacier II

En moderne og effektiv LED-pendelarmatur.
Forkoblingsutstyr med DALI-dimming med 3-timers batteri-backup med manuell test. Armaturhus: presstøpt aluminium med matt sort finish. Reflektor: prismatisk glass med enkel bajonettmonteringskobling til armaturhus. Elektrisk isolasjonsklasse I, IP20. Pendlet via justerbar 2,5 m oppheng i enkel wire med hurtiglås (medfølger). Forhåndskablet med spunnet, flammehemmende silikonkabel, 6 x 0,75 mm². Med 4000K LED

Mål: Ø340/140 x 485 mm
Luminaire input power: 45 W
Vekt: 7,1 kg



TLG_GLCL_F_L_BKGLPR.jpg



TLG_GLCR_M_LED.wmf

Dette produktet inneholder en lyskilde med energieffektivitetsklasse C.

Alle verdier merket med * er merkeverdi. Thorn bruker utprøvde og testede komponenter fra ledende leverandører, men det kan skje enkelttilfeller av teknologirelatert svikt i individuelle LED i løpet av beregnet levetid for produktet. Internasjonale standarder setter toleransen i innledende fluks og tilkoblet effekt til $\pm 10\%$. Med mindre annet er oppgitt, gjelder verdiene for en omgivelsestemperatur på 25 °C.

Thorn Lighting driver konstant utvikling og forbedring av sine produkter. Rettighetene gjelder endringer i spesifikasjoner uten opplysning på forhånd, enten personlig eller offentlig. © Thorn Lighting

Glacier II

96632459 GLAC2 L LED3 6000-840 HFIX E3 BK GL PR

THORN