

Aerie

THORN

96632273 ARW 18L70-830 RS CL-D LRT CL2 W5 T76 ANT



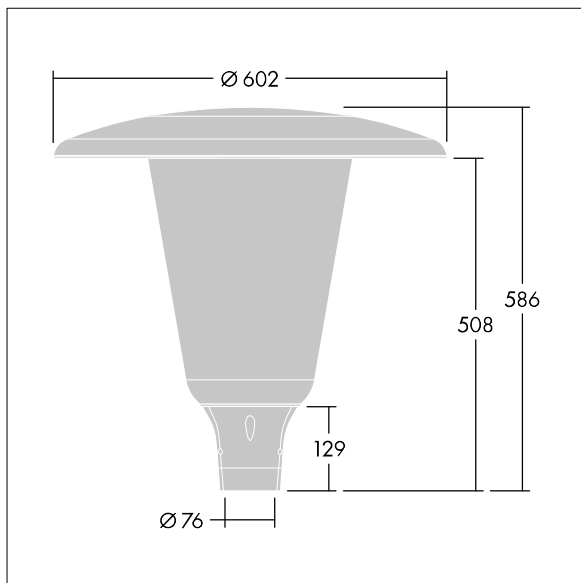
Aerie

En diskre, mastetoppmontert LED-armatur med en tidløs design. LED-driver for 18 LED, drevet av 700mA med rotasjonssymmetrisk fordeling. Klasse II elektrisk, IP66, IK10. Toppskjerm og sokkel: korrosjonsbestandig presstøpt pulverlakkert aluminium egnet for C5-miljøer, med teksturert antracitgrå (nær RAL7043) finish. Avskjerming: bred UV-stabilisert, polykarbonat med klar finish. Utstyrt med intern avskjerming for å redusere blending. Utstyrt med krets for strømreduksjon, styrt av en ekstra automatisk fasekabel. PÅ = 100 %, AV = 50 %. Med 3000K LED. Montering på mast på Ø76 mm mast. Ferdigkablet med 5 m kabel.

Mål: Ø602 x 586 mm
Luminaire input power: 39 W
Lysutbytte fra armatur: 4448 lm
Armatureffektivitet: 114 lm/W
Vekt: 11,24 kg
Vindflate: 0.172 m²



TLG_AERI_F_W_PR_CL.jpg



TLG_AERI_M_T76_W.wmf

Dette produktet inneholder en lyskilde med energieffektivitetsklasse D.

Alle verdier merket med * er merkeverdi. Thorn bruker utprøvde og testede komponenter fra ledende leverandører, men det kan skje enkelttilfeller av teknologirelatert svikt i individuelle LED i løpet av beregnet levetid for produktet. Internasjonale standarder setter toleransen i innledende fluks og tilkoblet effekt til ±10 %. Med mindre annet er oppgitt, gjelder verdiene for en omgivelsestemperatur på 25 °C.

Thorn Lighting driver konstant utvikling og forbedring av sine produkter. Rettighetene gjelder endringer i spesifikasjoner uten opplysning på forhånd, enten personlig eller offentlig. © Thorn Lighting

Aerie

96632273 ARW 18L70-830 RS CL-D LRT CL2 W5 T76 ANT

THORN