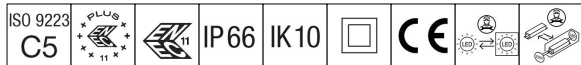


# Aerie

# THORN

96632263 ARW 12L35-740 WSC CL CL2 W5 T60 ANT



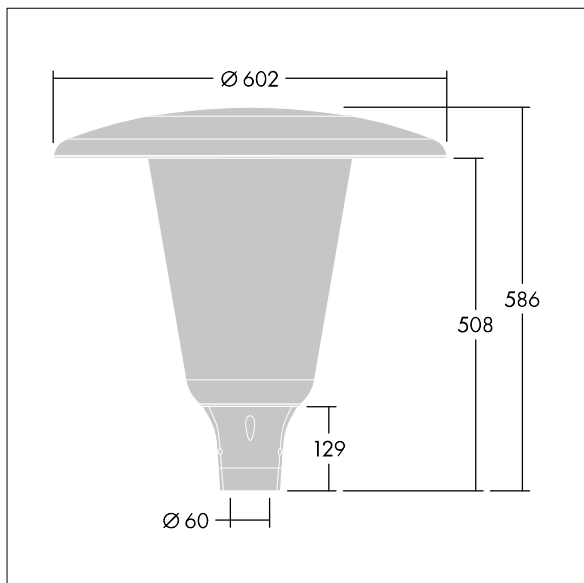
## Aerie

En diskre, mastetoppmontert LED-armatur med en tidløs design. LED-driver for 12 LED, drevet av 350mA med Bredstrålede gatekomfort (asymmetrisk) fordeling. Klasse II elektrisk, IP66, IK10. Toppskjerm og sokkel: korrosjonsbestandig presstøpt pulverlakkert aluminium egnet for C5-miljøer, med teksturert antracitgrå (nær RAL7043) finish. Avskjerming: bred UV-stabilisert, polykarbonat med klar finish. Med 4000K LED. Montering på mast på Ø60 mm mast. Ferdigkablet med 5 m kabel.

Mål: Ø602 x 586 mm  
Luminaire input power: 14 W  
Lysutbytte fra armatur: 2128 lm  
Armatureffektivitet: 152 lm/W  
Vekt: 10,95 kg  
Vindflate: 0.172 m<sup>2</sup>



TLG\_AERI\_F\_W\_CL.jpg



TLG\_AERI\_M\_T60\_W.wmf

Dette produktet inneholder en lyskilde med energieffektivitetsklasse D.

Alle verdier merket med \* er merkeverdi. Thorn bruker utprøvde og testede komponenter fra ledende leverandører, men det kan skje enkelttilfeller av teknologirelatert svikt i individuelle LED i løpet av beregnet levetid for produktet. Internasjonale standarder setter toleransen i innledende fluks og tilkoblet effekt til  $\pm 10\%$ . Med mindre annet er oppgitt, gjelder verdiene for en omgivelsestemperatur på 25 °C.

Thorn Lighting driver konstant utvikling og forbedring av sine produkter. Rettighetene gjelder endringer i spesifikasjoner uten opplysning på forhånd, enten personlig eller offentlig. © Thorn Lighting

**Aerie**

**96632263 ARW 12L35-740 WSC CL CL2 W5 T60 ANT**

**THORN**