

96276885 VICIA1 24L70-740 NR BP 3550 HFX CL2 ->



Victoria

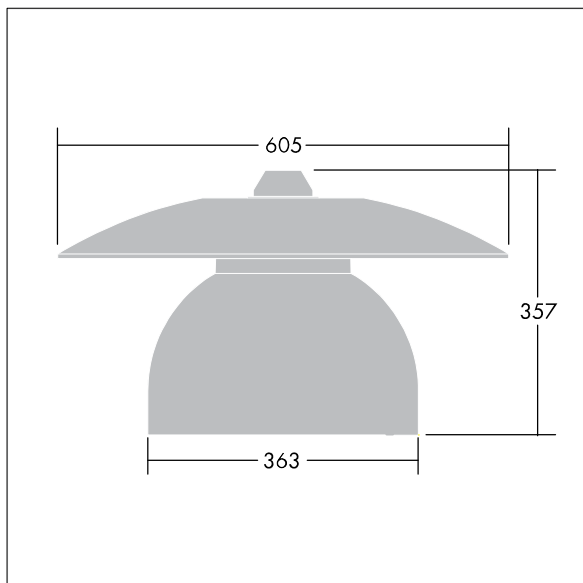
En liten LED-armatur for gate og urbane miljøer i en moderne og tidløs design. 24 LED drives av 700mA med optikk for smal vei. DALI-dimming LED-driver. Klasse II elektrisk, IP65. Armaturhus i aluminium pulverlakkert Trafikkhvit RAL9016. Avskjerming: herdet plan glass. Armaturen pendles ved hjelp av braketter (Ø27G) til montering på mastetopp eller på vegg. Elektrisk tilkobling via 2 x 2,5 mm² koblingsklemme uten behov for verktøy. Utstyrt med krets for 50% strømreduksjon, effektiv 3 timer før og 5 timer etter en kalkulert midnatt. Ferdigkablet med 8 m 4-ledet kabel. Med 4000K LED

Must be used in conjunction with a canopy (see Victoria Canopies section), to be ordered separately.

Mål: Ø605 x 355 mm
 Luminaire input power: 59 W
 Vekt: 5,66 kg
 Vindflate: 0.144 m²



TLG_VCTA_F_PDB.jpg



TLG_VCTA_M_SWLD1.wmf

Dette produktet inneholder lyskilder med energieffektivitetsklassene D, F.