

96276894 VICIA2 60L50-740 NR BP 3550 HFX CL2 ->



Victoria

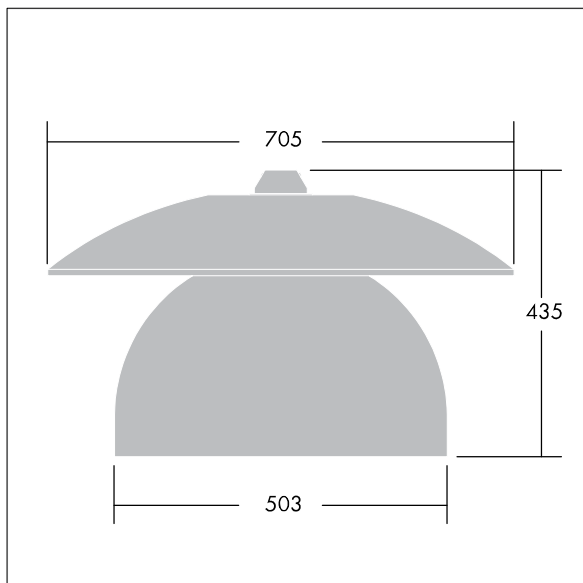
En stort LED-armatur for gate og urbane miljøer i en moderne og tidløs design. 60 LED drives av 500mA med optikk for smal vei. DALI-dimming LED-driver. Klasse II elektrisk, IP65. Armaturhus i aluminium pulverlakkert Trafikkhvit RAL9016. Avskjerming: herdet plan glass. Armaturen pendles ved hjelp av braketter (Ø27G) til montering på mastetopp eller på vegg. Elektrisk tilkobling via 2 x 2,5 mm² koblingsklemme uten behov for verktøy. Utstyrt med krets for 50% strømreduksjon, effektiv 3 timer før og 5 timer etter en kalkulert midnatt. Ferdigkablet med 10 m 4-ledet kabel. Med 4000K LED

Must be used in conjunction with a canopy (see Victoria Canopies section), to be ordered separately.

Mål: Ø705 x 435 mm
 Luminaire input power: 96 W
 Vekt: 14,1 kg
 Vindflate: 0.228 m²



TLG_VCTA_F_PDB.jpg



TLG_VCTA_M_SWLD2.wmf

Dette produktet inneholder lyskilder med energieffektivitetsklassene D, F.

Victoria

96276894 VICIA2 60L50-740 NR BP 3550 HFX CL2 ->

THORN