

96276896 VICIA2 72L35-740 NR BP 3550 HFX CL2 ->



Victoria

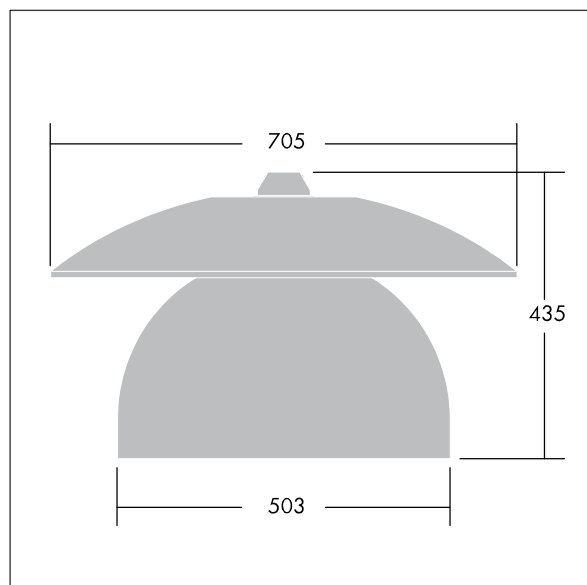
En stort LED-armatur for gate og urbane miljøer i en moderne og tidløs design. 72 LED drives av 350mA med optikk for smal vei. DALI-dimming LED-driver. Klasse II elektrisk, IP65. Armaturhus i aluminium pulverlakkert Trafikkhvit RAL9016. Avskjerming: herdet plan glass. Armaturen pendles ved hjelp av braketter (Ø27G) til montering på mastetopp eller på vegg. Elektrisk tilkobling via 2 x 2,5 mm² koblingsklemme uten behov for verktøy. Utstyrt med krets for 50% strømreduksjon, effektiv 3 timer før og 5 timer etter en kalkulert midnatt. Ferdigkablet med 10 m 4-ledet kabel. Med 4000K LED

Must be used in conjunction with a canopy (see Victoria Canopies section), to be ordered separately.

Mål: Ø705 x 435 mm
 Luminaire input power: 81 W
 Vekt: 14,1 kg
 Vindflate: 0.228 m²



TLG_VCTA_F_PDB.jpg



TLG_VCTA_M_SWLD2.wmf

Dette produktet inneholder lyskilder med energieffektivitetsklassene D, F.

Alle verdier merket med * er merkeverdi. Thorn bruker utprøvde og testede komponenter fra ledende leverandører, men det kan skje enkelttilfeller av teknologirelatert svikt i individuelle LED i løpet av beregnet levetid for produktet. Internasjonale standarder setter toleransen i innledende fluks og tilkoblet effekt til $\pm 10\%$. Med mindre annet er oppgitt, gjelder verdiene for en omgivelsestemperatur på 25 °C.

Thorn Lighting driver konstant utvikling og forbedring av sine produkter. Rettighetene gjelder endringer i spesifikasjoner uten opplysning på forhånd, enten personlig eller offentlig. © Thorn Lighting