



Glacier II

THORN

96632199 GLAC2 L LED3 3500-830 BC E3 GY GL PR

EN 55015	IP20			T _a 25
-------------	------	---	---	-------------------

Glacier II

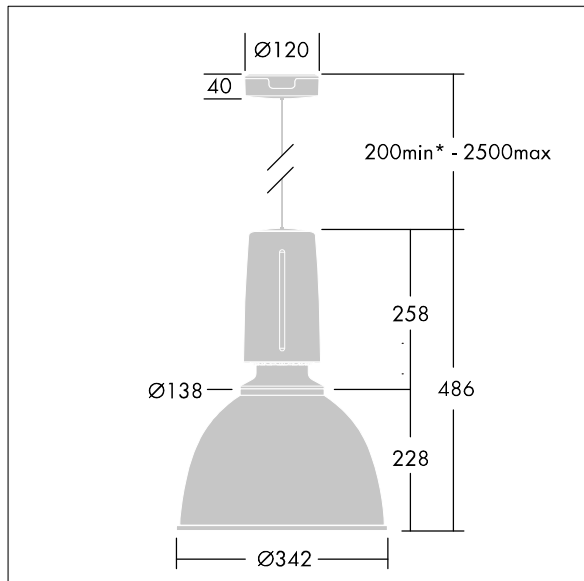
En moderne og effektiv LED-pendelarmatur. Elektronisk, Trådløst kontrollert via app med Bluetooth® 4.x - basicDIM Wireless med 3-timers batteri-backup med manuell test. Armaturhus: presstøpt aluminium med matt grå finish. Reflektor: prismatisk glass med enkel bajonettmonteringskobling til armaturhus. Elektrisk isolasjonsklasse I, IP20. Pendlet via justerbar 2,5 m oppheng i enkel wire med hurtiglås (medfølger). Forhåndskablet med spunnet, flammehemmende silikonkabel, 6 x 0,75 mm². Med 3000K LED

Trådløs definisjon: basicDIM Wireless - Bluetooth® 4.x,
Trådløs frekvens: 2,4...2,483 GHz, Trådløs overføring av strøm: + 4dBm.

Mål: Ø340/140 x 485 mm
Luminaire input power: 27 W
Vekt: 7,1 kg



TLG_GLCL_F_L_GYGLPR.jpg



TLG_GLCR_M_LED.wmf

Dette produktet inneholder en lyskilde med energieffektivitetklasse D.

Alle verdier merket med * er merkeverdi. Thorn bruker utprøvde og testede komponenter fra ledende leverandører, men det kan skje enkelttilfeller av teknologirelatert svikt i individuelle LED i løpet av beregnet levetid for produktet. Internasjonale standarder setter toleransen i innledende fluks og tilkoblet effekt til ±10 %. Med mindre annet er oppgitt, gjelder verdiene for en omgivelsestemperatur på 25 °C.

Thorn Lighting driver konstant utvikling og forbedring av sine produkter. Rettighetene gjelder endringer i spesifikasjoner uten opplysning på forhånd, enten personlig eller offentlig. © Thorn Lighting

Glacier II

96632199 GLAC2 L LED3 3500-830 BC E3 GY GL PR

THORN