

Glacier II

THORN

96632187 GLAC2 L LED2 9300-830 BC EC GY PC PR



Glacier II

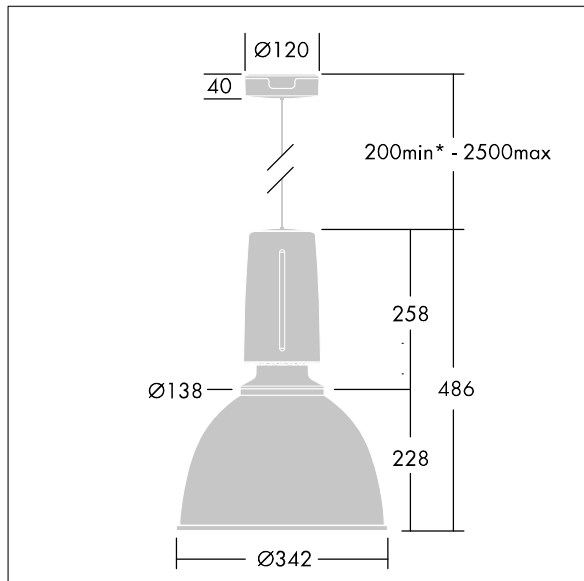
En moderne og effektiv LED-pendelarmatur. Elektronisk, Trådløst kontrollert via app med Bluetooth® 4.x - basicDIM Wireless Egnert for nødinntallasjoner med sentralbatteri. Armaturhus: presstøpt aluminium med matt grå finish. Reflektor: prismatisk polykarbonat med enkel bajonettmonteringskobling til armaturhus. Elektrisk isolasjonsklasse I, IP20. Pendlet via justerbar 2,5 m oppheng i enkel wire med hurtiglås (medfølger). Forhåndskablet med spunnet, flammehemmende silikonkabel, 5 x 0,75 mm². Med 3000K LED

Trådløs definisjon: basicDIM Wireless - Bluetooth® 4.x,
Trådløs frekvens: 2,4...2,483 GHz, Trådløs overføring av strøm: + 4dBm.

Mål: Ø340/140 x 485 mm
Luminaire input power: 72 W
Vekt: 5 kg



TLG_GLCL_F_L_GYPCPR.jpg



TLG_GLCR_M_LED.wmf

Dette produktet inneholder en lyskilde med energieffektivitetklasse D.

Alle verdier merket med * er merkeverdi. Thorn bruker utprøvde og testede komponenter fra ledende leverandører, men det kan skje enkelttilfeller av teknologirelatert svikt i individuelle LED i løpet av beregnet levetid for produktet. Internasjonale standarder setter toleransen i innledende fluks og tilkoblet effekt til $\pm 10\%$. Med mindre annet er oppgitt, gjelder verdiene for en omgivelsestemperatur på 25 °C.

Thorn Lighting driver konstant utvikling og forbedring av sine produkter. Rettighetene gjelder endringer i spesifikasjoner uten opplysning på forhånd, enten personlig eller offentlig. © Thorn Lighting

Glacier II

96632187 GLAC2 L LED2 9300-830 BC EC GY PC PR

THORN