

Thor

THORN

96631736 TR 72L50 730 RWT CL2 OP MCA IO W12

ISO 9223 C5	IP66	IK08						T _a 0 +25
----------------	------	------	--	--	--	--	--	-------------------------

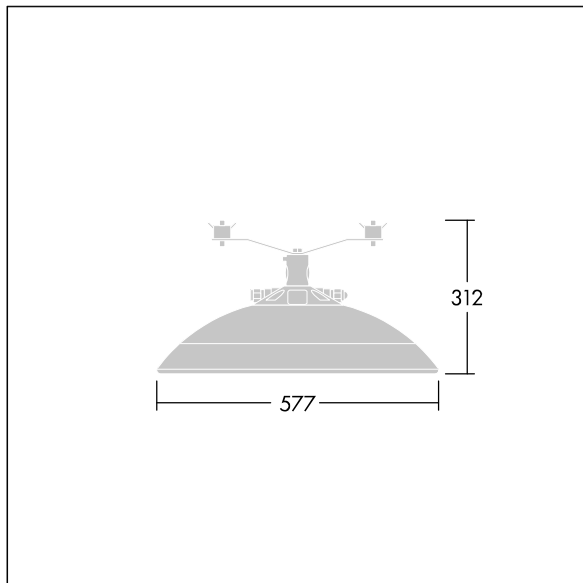
Thor

En stort, smart, urban LED-armatur med 72 LED som drives av 500mA med Våt vei-optikk og UV-stabilisert kuppel i polykarbonat med opal finish. Klasse II elektrisk, IP66, IK08. Armaturhus, brakett og ring: presstøpt aluminium (AS12U, LM6-ekvivalent, EN AC-44300) behandlet mot korrosjon, pulverlakkert antracitgrå (nær RAL7043). Avskjerming: 4 mm herdet plan glass. Skruer og lukkesett: rustfritt stål. Ferdigkablet med 1 m kabel. Rekkemontering. Med 3000K LED.

Mål: Ø577 x 312 mm
Luminaire input power: 115 W
Lysutbytte fra armatur: 14576 lm
Armatureffektivitet: 127 lm/W
Vekt: 15 kg
Vindflate: 0.044 m²



TLG_THOR_F_SMCA.jpg



TLG_THOR_M_MCA_L.wmf

Dette produktet inneholder lyskilder med energieffektivitetsklasse D.

Alle verdier merket med * er merkeverdi. Thorn bruker utprøvde og testede komponenter fra ledende leverandører, men det kan skje enkelttilfeller av teknologirelatert svikt i individuelle LED i løpet av beregnet levetid for produktet. Internasjonale standarder setter toleransen i innledende fluks og tilkoblet effekt til $\pm 10\%$. Med mindre annet er oppgitt, gjelder verdiene for en omgivelsestemperatur på 25 °C.

Thorn Lighting driver konstant utvikling og forbedring av sine produkter. Rettighetene gjelder endringer i spesifikasjoner uten opplysning på forhånd, enten personlig eller offentlig. © Thorn Lighting

Thor

96631736 TR 72L50 730 RWT CL2 OP MCA IO W12

THORN