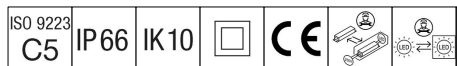


Raze Bollard

THORN

96632079 RAB 1L35-830 WPC HF/R MAS CL2 6K 700 ANT



Raze Bollard

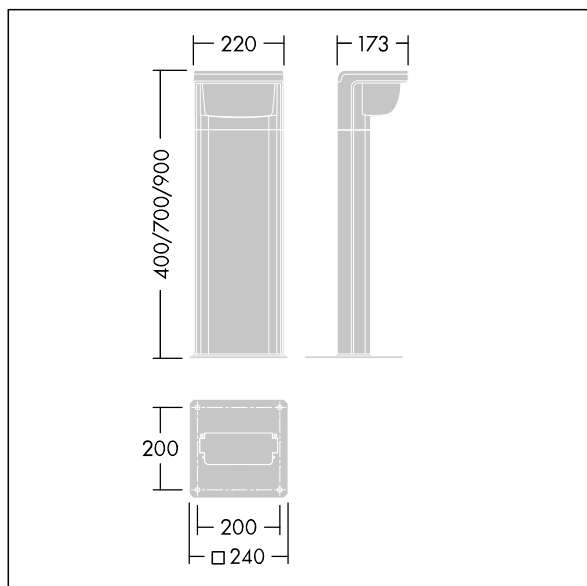
En flensmontert LED-pullert som er 700 mm høy og har Thorns Flat beam®-teknologi. 1 LED drives på 350mA. LED-driver inkludert. Klasse II elektrisk, IP66, IK10. Armaturhus: presstøpt aluminium (EN44300, kompatibel med montering ved sjøen), pulverlakkert, teksturert antracitgrå (nær RAL7043). Skjerm: UV-stabilisert polykarbonat, halvfrosset. Fester: rustfritt stål. Konfigurert som bevegelsessensor (master) med skjult integrert sensor og nettledningsstyring. Forhåndsinnstilt korridorfunksjon 20-100 % i 5 minutter. Registreringsradius 5 m. Med 3000K LED.

6 kV overspenningsvern som standard. 200 mm x 200 mm hullavstand, bolter medfølger ikke.

Mål: 173 x 220 x 700 mm
Luminaire input power: 15 W
Lysutbytte fra armatur: 658 lm
Armatureffektivitet: 44 lm/W
Vekt: 7,37 kg



TLG_RAZB_F_700_SENS_PDB.jpg



TLG_RAZB_M_FAM.wmf

Dette produktet inneholder en lyskilde med energieffektivitetsklasse E.

Alle verdier merket med * er merkeverdi. Thorn bruker utprøvde og testede komponenter fra ledende leverandører, men det kan skje enkelttilfeller av teknologirelatert svikt i individuelle LED i løpet av beregnet levetid for produktet. Internasjonale standarder setter toleransen i innledende fluks og tilkoblet effekt til $\pm 10\%$. Med mindre annet er oppgitt, gjelder verdiene for en omgivelsestemperatur på 25 °C.

Thorn Lighting driver konstant utvikling og forbedring av sine produkter. Rettighetene gjelder endringer i spesifikasjoner uten opplysning på forhånd, enten personlig eller offentlig. © Thorn Lighting

Raze Bollard

96632079 RAB 1L35-830 WPC HF/R MAS CL2 6K 700 ANT

THORN