

R2L2

THORN

96630723 RX 12L50-740 NR BS 3550 CL2 ANT

ISO 9223 C5	IP66	IK09					T _a 25
----------------	------	------	--	--	--	--	-------------------

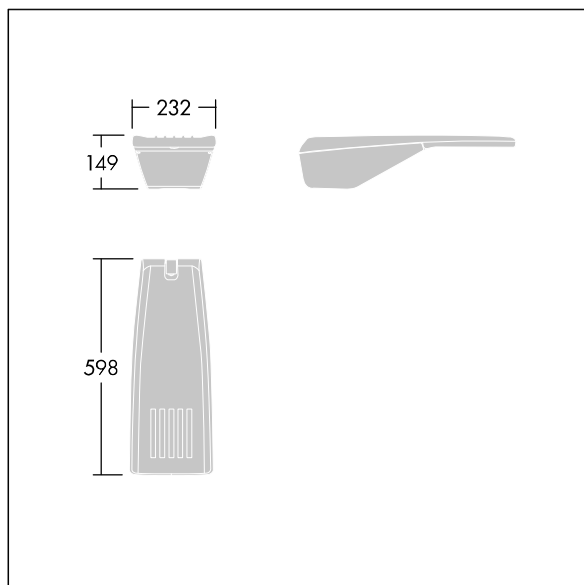
R2L2

En ekstra liten LED-veilylsarmatur med 12 LED som drives av 500mA med smal vei-optikk. Programmerbar LED-driver. Klasse II elektrisk, IP66, IK09. Armaturhus: presstøpt aluminium (EN AC-44300), pulverlakkert teksturert antracitgrå (nær RAL7043). Avskjerming: herdet glass. Skruer: rustfritt stål, Ecolubric®-behandlet. Montering på mastetopp (Ø60/76 mm, 0°/5°/10° helling) eller på utligger (Ø34/42/49/60 mm, 0°/-5°/-10°/-15° helling). For montering på arm på Ø34/42 mm festeordninger, en adapter (59005840 R2L2 MA34/42 NPA) bestilles separat. Utstyrt med krets for 50% strømreduksjon, effektiv 3 timer før og 5 timer etter en kalkulert midnatt. Kan deaktiveres ved installasjon via en tilgjengelig intern bryter. Med 4000K LED.

Mål: 598 x 232 x 149 mm
Luminaire input power: 19 W
Lysutbytte fra armatur: 2912 lm
Armatureffektivitet: 153 lm/W
Vekt: 7,4 kg
Vindflate: 0.05 m²



TLG_R2L2_F_XS_MTP_PDBANT.jpg



TLG_R2L2_M_LDXS.wmf

Dette produktet inneholder en lyskilde med energieffektivitetsklasse D.

Alle verdier merket med * er merkeverdi. Thorn bruker utprøvde og testede komponenter fra ledende leverandører, men det kan skje enkelttilfeller av teknologirelatert svikt i individuelle LED i løpet av beregnet levetid for produktet. Internasjonale standarder setter toleransen i innledende fluks og tilkoblet effekt til $\pm 10\%$. Med mindre annet er oppgitt, gjelder verdiene for en omgivelsestemperatur på 25 °C.

Thorn Lighting driver konstant utvikling og forbedring av sine produkter. Rettighetene gjelder endringer i spesifikasjoner uten opplysning på forhånd, enten personlig eller offentlig. © Thorn Lighting