

Isaro Pro

THORN

92904756 IP 60L50-740 WR M BS 3550 CL2 M60 ANT



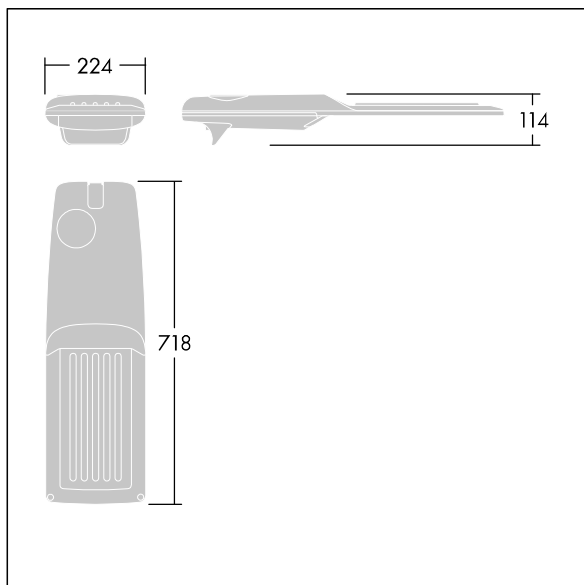
Isaro Pro

En moderne LED-veilylsarmatur (medium) med 60 LED som drives av 500mA med Bred veioptikk. Programmerbar LED-driver. Klasse II elektrisk, IP66, IK09. Armaturhus: presstøpt aluminium (EN AC-44300), pulverlakkert teksturert antracitgrå (nær RAL7043). Utligger: presstøpt aluminium (EN AC-44300), pulverlakkert teksturert antracitgrå (nær RAL7043). Avskjerming: 5 mm tykt glass. Fester: rustfritt stål. Leveres med Ø60 mm festeordningsadapter som kan monteres på mastetopp (0°/5°/10°/15°/20° helling) eller utliggerarm (-15°/-10°/-5°/0°/5°/10°/15° helling). Utstyrt med krets for 50% strømreduksjon, effektiv 3 timer før og 5 timer etter en kalkulert midnatt. Kan deaktiveres ved installasjon via en tilgjengelig intern bryter. Med 4000K LED. Overspenningsvern: 10 kV enkeltpuls fellesmodus og 8 kV flerpuls fellesmodus og 6 kV flerpuls differensialmodus. Hvis permanent DALI-system er tilkoblet, 6 kV flerpuls felles- og differensialmodus.

Mål: 718 x 224 x 114 mm
Luminaire input power: 88,8 W
Lysutbytte fra armatur: 14648 lm
Armatureffektivitet: 165 lm/W
Vekt: 7,6 kg
Vindflate: 0.066 m²



TLG_ISRP_F_M_PDB_ANT.jpg



TLG_ISRP_M_LD2.wmf

Dette produktet inneholder lyskilder med energieffektivitetsklassene D, E.

Alle verdier merket med * er merkeverdi. Thorn bruker utprøvde og testede komponenter fra ledende leverandører, men det kan skje enkelttilfeller av teknologirelatert svikt i individuelle LED i løpet av beregnet levetid for produktet. Internasjonale standarder setter toleransen i innledende fluks og tilkoblet effekt til $\pm 10\%$. Med mindre annet er oppgitt, gjelder verdiene for en omgivelsestemperatur på 25 °C.

Thorn Lighting driver konstant utvikling and forbedring av sine produkter. Rettighetene gjelder endringer i spesifikasjoner uten opplysning på forhånd, enten personlig eller offentlig. © Thorn Lighting