

# Raze Bollard

THORN

96631800 RAW 1L35-730 WP HF CL2 6K ANT



## Raze Bollard

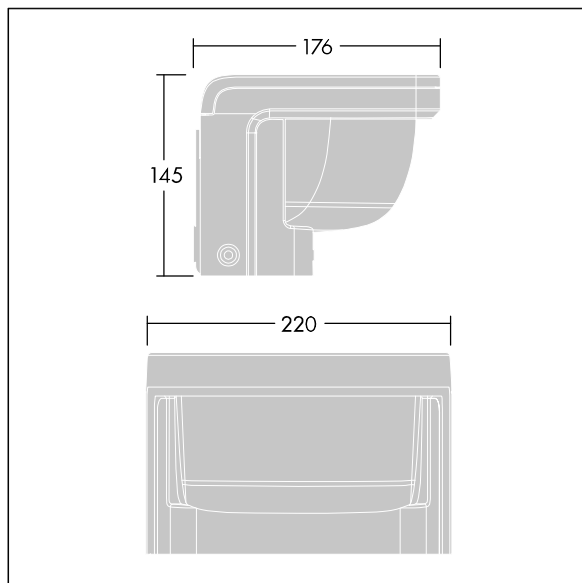
En veggmontert LED-armatur med Thorn's Flat beam®-teknologi. 1 LED drives på 350mA. Integrert LED-driver inkludert. Klasse II elektrisk, IP66, IK10. Armaturhus: presstøpt aluminium (EN44300, kompatibel med montering ved sjøen), pulverlakkert, teksturert antracitgrå (nær RAL7043). Skjerm: UV-stabilisert polykarbonat, halvfrosset. Fester: rustfritt stål. Med 3000K LED.

6 kV overspenningsvern som standard.

Mål: 176 x 220 x 145 mm  
Luminaire input power: 15 W  
Lysutbytte fra armatur: 1142 lm  
Armatureffektivitet: 76 lm/W  
Vekt: 2,77 kg



TLG\_RAZB\_F\_HEAD\_PDB.jpg



TLG\_RAZB\_M\_HEAD.wmf

Dette produktet inneholder en lyskilde med energieffektivitetsklasse D.

Alle verdier merket med \* er merkeverdi. Thorn bruker utprøvde og testede komponenter fra ledende leverandører, men det kan skje enkelttilfeller av teknologirelatert svikt i individuelle LED i løpet av beregnet levetid for produktet. Internasjonale standarder setter toleransen i innledende fluks og tilkoblet effekt til  $\pm 10\%$ . Med mindre annet er oppgitt, gjelder verdiene for en omgivelsestemperatur på 25 °C.

Thorn Lighting driver konstant utvikling og forbedring av sine produkter. Rettighetene gjelder endringer i spesifikasjoner uten opplysning på forhånd, enten personlig eller offentlig. © Thorn Lighting