

# EP 445

# THORN

96631753 EP445 24L70-827 ROTO BPS CL2 W5M MTP



IP66

IK08



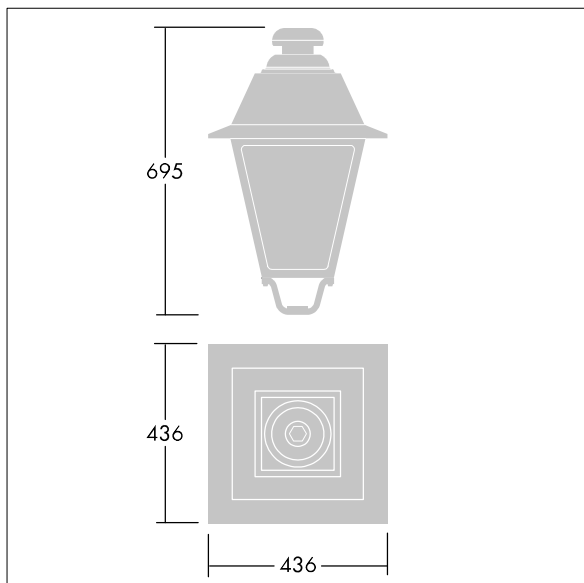
## EP 445

En armatur i 1800-tallsstil med 24 LED med skiftbar drivstrøm og symmetriskoptikk. Montering på mastetopp. Utstyrt med krets for strømreduksjon, profil velges av dreiebryter. Klasse II elektrisk, IP66, IK08. Armaturhus: presstøpt aluminium, lakkert sort (nær RAL9005) teksturert. Avskjerming: 4 mm tykk klar glass. Ferdigkablet med 5 m kabel. Med 2700K LED

Mål: 436 x 436 x 695 mm  
Luminaire input power: 53 W  
Vekt: 9,7 kg  
Vindflate: 0.19 m<sup>2</sup>



TLG\_EP44\_F\_MTP.jpg



TLG\_EP44\_M\_MTP.wmf

Dette produktet inneholder en lyskilde med energieffektivitetsklasse E.

Alle verdier merket med \* er merkeverdi. Thorn bruker utprøvde og testede komponenter fra ledende leverandører, men det kan skje enkelttilfeller av teknologirelatert svikt i individuelle LED i løpet av beregnet levetid for produktet. Internasjonale standarder setter toleransen i innledende fluks og tilkoblet effekt til  $\pm 10\%$ . Med mindre annet er oppgitt, gjelder verdiene for en omgivelsestemperatur på 25 °C.

Thorn Lighting driver konstant utvikling og forbedring av sine produkter. Rettighetene gjelder endringer i spesifikasjoner uten opplysning på forhånd, enten personlig eller offentlig. © Thorn Lighting

**EP 445**

**96631753 EP445 24L70-827 ROTO BPS CL2 W5M MTP**

**THORN**