

# Raze Architectural

THORN

96631721 RAA L 1L50-830 HFX 6K MSF ANT



## Raze Architectural

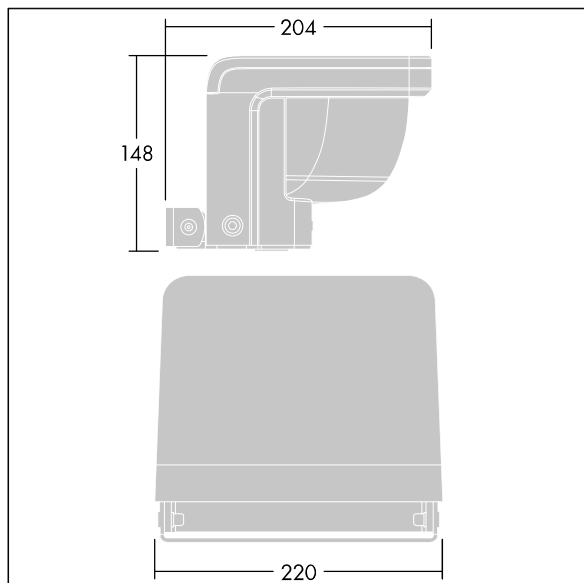
En kompakt, Utenpåliggende montering LED-wallgrazer, med Thorns Flat beam®-teknologi. 1 LED drives på 500mA. Integrrert DALI-dimming LED-driver inkludert. Klasse II elektrisk, IP66, IK08. Armaturhus: presstøpt aluminium (EN44300, kompatibel med montering ved sjøen), pulverlakkert, teksturert antracitgrå (nær RAL7043). Skjerm: UV-stabilisert polykarbonat, halvfrosset. Fester: rustfritt stål. Med 3000K LED.

S-versjonsdriver som kan forsyne opptil tre armaturer.  
MSF-variant med justerbar vipping opptil  $\pm 15^\circ$ .  
MWA-variant, forsenket montering.  
6 kV overspenningsvern som standard. Ferdigkablet.

Mål: 204 x 220 x 148 mm  
Luminaire input power: 21 W  
Lysutbytte fra armatur: 1688 lm  
Armatureffektivitet: 80 lm/W  
Vekt: 2,85 kg



TLG\_RAZA\_F\_L\_MS\_F\_PDB.jpg



TLG\_RAZA\_M\_L\_MS\_F.wmf

Dette produktet inneholder en lyskilde med energieffektivitetsklasse E.

Alle verdier merket med \* er merkeverdi. Thorn bruker utprøvde og testede komponenter fra ledende leverandører, men det kan skje enkelttilfeller av teknologirelatert svikt i individuelle LED i løpet av beregnet levetid for produktet. Internasjonale standarder setter toleransen i innledende fluks og tilkoblet effekt til  $\pm 10\%$ . Med mindre annet er oppgitt, gjelder verdiene for en omgivelsestemperatur på  $25^\circ\text{C}$ .

Thorn Lighting driver konstant utvikling og forbedring av sine produkter. Rettighetene gjelder endringer i spesifikasjoner uten opplysning på forhånd, enten personlig eller offentlig. © Thorn Lighting