

Chalice 74

96631505 CHAL 74 LED900-830 WFL IP65 WHM

THORN

RoHS	T _a 0 +40	IP20 65	IK04		CE			650 °C
------	-------------------------	------------	------	--	----	--	--	--------

Chalice 74

En innfelt, brannklassifisert LED-downlight. Integrert LED-driver, egnet for bruk med ledende dimmebrytere. IP65 (IP20 ovenfra), IK04, Klasse II elektrisk. Leveres med bred flombelysning (48°) PMMA-linse og matt presstøpt aluminium dekkring. Armaturhus: stål med kjøleenhet i aluminium. Fjærklemmer gjør produktet egnet for montering uten behov for verktøy i taktykkelser på 1–25 mm i en utsparring på Ø74–80 mm. Verktøyfri kabling med avtakbar kontakt og koblingsklemmer som trykkes inn muliggjør sløyfing. Med 3000K LED. Fullstendig brannsikkert i 30, 60 og 90 minutter.

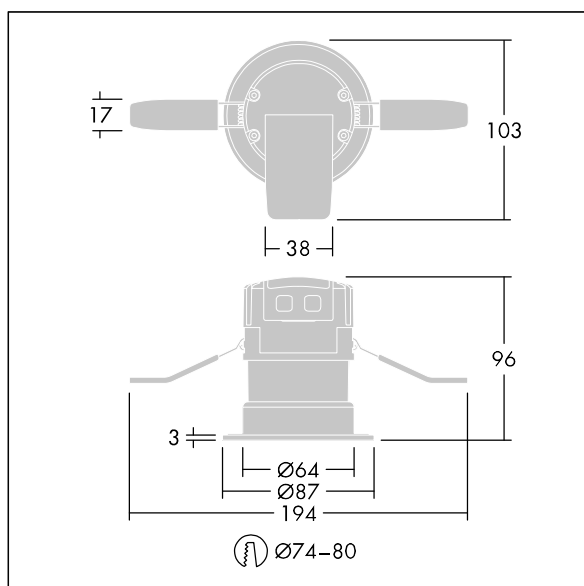
Justerbar lysfordeling ved å bytte WFL-linsen (48°) med enten FL (31°) eller WW (wallwash-optikk) – tilgjengelig som tilleggsutstyr.

Justerbar estetikk ved å bytte WHM-dekkringen (matt hvit) med enten WH (glanset hvit), BKM (matt svart), CR (krom) eller AL (børstet aluminium) – tilgjengelig som tilleggsutstyr.

Mål: Ø87 x 77 mm
Luminaire input power: 9,4 W
Lysutbytte fra armatur: 900 lm
Armatureffektivitet: 96 lm/W
Vekt: 0,4 kg



TLG_CHLC_F_74PDB.jpg



TLG_CH74_M_LDHO.wmf

Dette produktet inneholder en lyskilde med energieffektivitetsklasse E.

Alle verdier merket med * er merkeverdi. Thorn bruker utprøvde og testede komponenter fra ledende leverandører, men det kan skje enkelttilfeller av teknologirelatert svikt i individuelle LED i løpet av beregnet levetid for produktet. Internasjonale standarder setter toleransen i innledende fluks og tilkoblet effekt til ±10 %. Med mindre annet er oppgitt, gjelder verdiene for en omgivelsestemperatur på 25 °C.

Thorn Lighting driver konstant utvikling og forbedring av sine produkter. Rettighetene gjelder endringer i spesifikasjoner uten opplysning på forhånd, enten personlig eller offentlig. © Thorn Lighting