

96631346 KAT RD 2000-840 HF E3D

	IP65		IK10					850 °C	T_a 0 +25
---	------	---	------	---	---	---	---	--------	----------------

Katona

En svært smal rund funksjonell LED-armatur. Fast ytelse LED-driver med 3-timers batteri-backup med selvtest / DALI adresserbar test. Armaturhus: polykarbonat. Avskjerming: opal polykarbonat. Elektrisk dobbeltisolert klasse II, IP65, IK10. Med 4000K LED. Velegnet for direktemontering på vegg eller i tak. Sløyfing er mulig for kabler opptil 2,5 mm².

Mål: Ø307 x 58 mm

Luminaire input power: 16,3 W

Lysutbytte fra armatur: 1950 lm

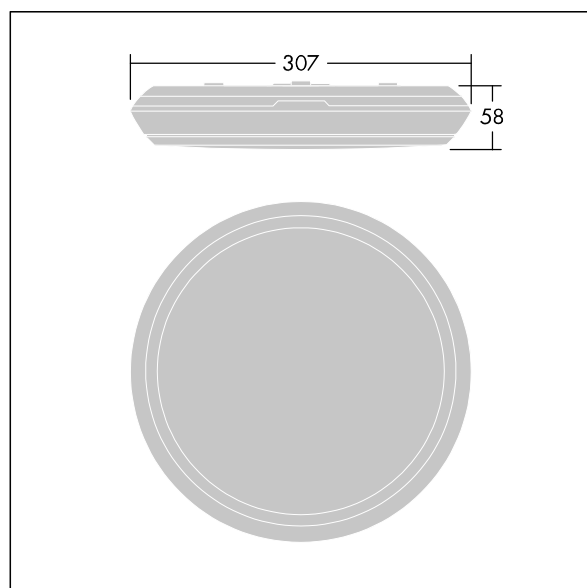
Armatureffektivitet: 120 lm/W

Vekt: 1,14 kg

Frittstående armaturer med integrert nødllys trenger batterier som varer lenge. Dette produktet høyteknologiske litium-jernfosfat-batteri er robust og leveres med tre års garanti (egnethet underlagt vilkårene og i den utstrekning det beskrives i produsentens garanti for Thorn-produkter, hvilket skal gjelde analogt og som er tilgjengelig på http://www.thornlighting.com/en/products/5-year-guarantee/5-year-warranty/terms-of-guarantee_en.pdf. Batteriets garanti skal ikke tre i kraft hvis produktet er montert senere enn tre (3) måneder etter levering EXW (Incoterms 2010)).



TLG_KATO_F_RD_PDBCHARGE.jpg



TLG_KATO_M_RD_LDS.wmf

Dette produktet inneholder en lyskilde med energieffektivitetsklasse C.

Alle verdier merket med * er merkeverdi. Thorn bruker utprøvde og testede komponenter fra ledende leverandører, men det kan skje enkelttilfeller av teknologirelatert svikt i individuelle LED i løpet av beregnet levetid for produktet. Internasjonale standarder setter toleransen i innledende fluks og tilkoblet effekt til ± 10 %. Med mindre annet er oppgitt, gjelder verdiene for en omgivelsestemperatur på 25 °C.

Thorn Lighting driver konstant utvikling og forbedring av sine produkter. Rettighetene gjelder endringer i spesifikasjoner uten opplysning på forhånd, enten personlig eller offentlig. © Thorn Lighting