

# Katona

96631334 KAT RD 1400-840 HFL E3

# THORN



## Katona

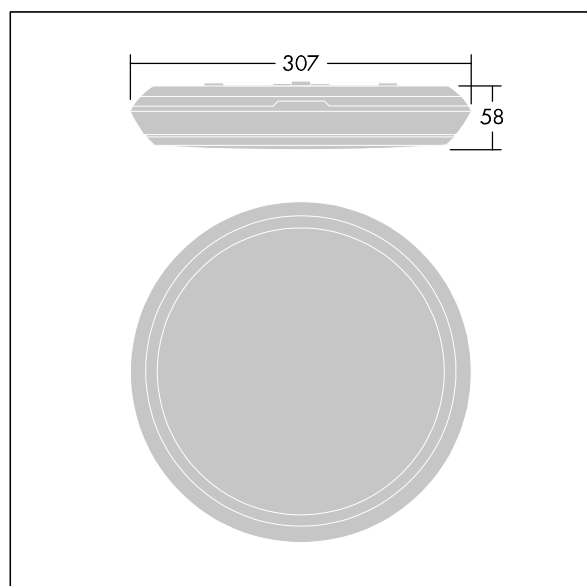
En svært smal rund funksjonell LED-armatur. Fast ytelse LED-driver med 3-timers batteri-backup med manuell test. Armaturhus: polykarbonat. Avskjerming: opal polykarbonat. Elektrisk dobbeltisolert klasse II, IP65, IK10. Med 4000K LED. Velegnet for direktemontering på vegg eller i tak. Sløyfing er mulig for kabler opptil 2,5 mm<sup>2</sup>.

Mål: Ø307 x 58 mm  
Luminaire input power: 11,7 W  
Lysutbytte fra armatur: 1400 lm  
Armatureffektivitet: 120 lm/W  
Vekt: 1,18 kg

Frittstående armaturer med integrert nødlys trenger batterier som varer lenge. Dette produktet høyteknologiske litium-jernfosfat-batteri er robust og leveres med tre års garanti (egnethet underlagt vilkårene og i den utstrekning det beskrives i produsentens garanti for Thorn-produkter, hvilket skal gjelde analogt og som er tilgjengelig på [http://www.thornlighting.com/en/products/5-year-guarantee/5-year-warranty/terms-of-guarantee\\_en.pdf](http://www.thornlighting.com/en/products/5-year-guarantee/5-year-warranty/terms-of-guarantee_en.pdf). Batteriets garanti skal ikke tre i kraft hvis produktet er montert senere enn tre (3) måneder etter levering EXW (Incoterms 2010)).



TLG\_KATO\_F\_RD\_PDBCHARGE.jpg



TLG\_KATO\_M\_RD\_LDS.wmf

Dette produktet inneholder en lyskilde med energieffektivitetsklasse C.

Alle verdier merket med \* er merkeverdi. Thorn bruker utprøvde og testede komponenter fra ledende leverandører, men det kan skje enkelttilfeller av teknologirelatert svikt i individuelle LED i løpet av beregnet levetid for produktet. Internasjonale standarder setter toleransen i innledende fluks og tilkoblet effekt til  $\pm 10\%$ . Med mindre annet er oppgitt, gjelder verdiene for en omgivelsestemperatur på 25 °C.

Thorn Lighting driver konstant utvikling og forbedring av sine produkter. Rettighetene gjelder endringer i spesifikasjoner uten opplysning på forhånd, enten personlig eller offentlig. © Thorn Lighting