



### Katona

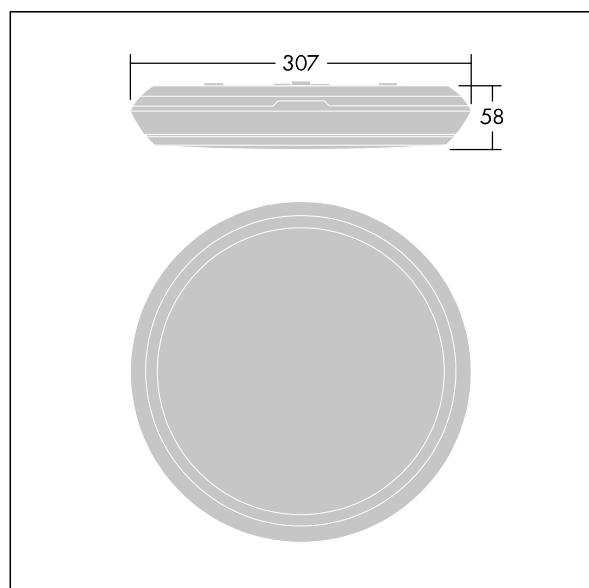
En svært smal rund funksjonell LED-armatur. Fast ytelse LED-driver med 3-timers batteri-backup med manuell test. Armaturhus: polykarbonat. Avskjerming: opal polykarbonat. Elektrisk dobbeltisolert klasse II, IP65, IK10. Med integrert bevegelsessensor. Med 3000K LED. Velegnet for direktemontering på vegg eller i tak. Sløyfing er mulig for kabler opptil 2,5 mm<sup>2</sup>.

Mål: Ø307 x 58 mm  
 Luminaire input power: 8,3 W  
 Lysutbytte fra armatur: 950 lm  
 Armatureffektivitet: 114 lm/W  
 Vekt: 1,13 kg

Frittstående armaturer med integrert nødlys trenger batterier som varer lenge. Dette produktet høyteknologiske litium-jernfosfat-batteri er robust og leveres med tre års garanti (egnethet underlagt vilkårene og i den utstrekning det beskrives i produsentens garanti for Thorn-produkter, hvilket skal gjelde analogt og som er tilgjengelig på [http://www.thornlighting.com/en/products/5-year-guarantee/5-year-warranty/terms-of-guarantee\\_en.pdf](http://www.thornlighting.com/en/products/5-year-guarantee/5-year-warranty/terms-of-guarantee_en.pdf). Batteriets garanti skal ikke tre i kraft hvis produktet er montert senere enn tre (3) måneder etter levering EXW (Incoterms 2010)).



TLG\_KATO\_F\_RD\_PDBCHARGE.jpg



TLG\_KATO\_M\_RD\_LDS.wmf

Dette produktet inneholder en lyskilde med energieffektivitetsklasse D.

**Katona**

**96631326 KAT RD 1000-830 MWS E3**

**THORN**