

Voyager Star

96629609 VOYAGER STAR P KIT ESC E3D

THORN



Voyager Star

Høyt ytende LED-nødbelysningssett for innbygging i et egnet armaturhus (medfølger ikke). Armatur med lokal batteriforsyning for 3 timer nøddlys i kontinuerlig eller ikke-kontinuerlig modus, med automatisk test (autotest) via armatur, valgfri sentral overvåking via DALI, visning av armaturstatus via status-LED med rømningsvei optikk. Ikke-konstant og konstant modus angis via bro og NFC-grensesnitt. Linse: polykarbonat. Optimal varmestyring via varmeavleder. Spenningsforsyning: 220-240 V AC (+/- 10 %) 50-60 Hz Komplettert med LED..

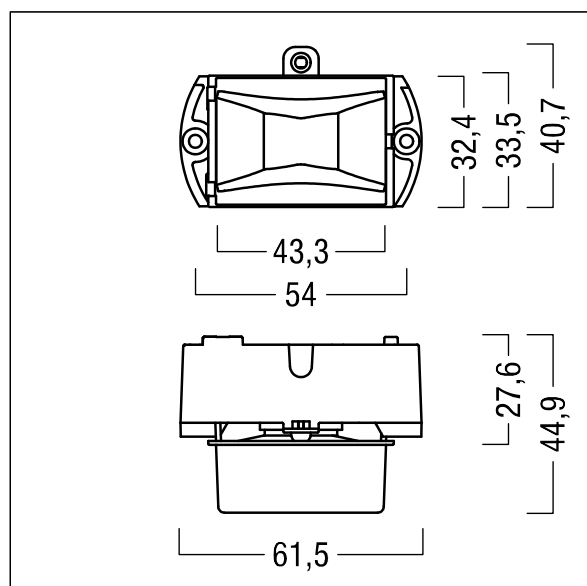
Frittstående armaturer med integrert nøddlys trenger batterier som varer lenge. Thorn-batterier er robust og leveres med tre års garanti (egnethet underlagt vilkårene og i den utstrekning det beskrives i produsentens garanti for Thorn-produkter, hvilket skal gjelde analogt og som er tilgjengelig på http://www.thornlighting.com/en/products/5-year-guarantee/5-year-warranty/terms-of-guarantee_en.pdf. Batteriets garanti skal ikke tre i kraft hvis produktet er montert senere enn tre (3) måneder etter levering EXW (Incoterms 2010).

Luminaire input power: 4,5 W

Vekt: 0,5 kg



TLG_VSTR_F_KIT_E3D_ESC.jpg



ZS_ONL_M_RESC_escape_optik.wmf

Alle verdier merket med * er merkeverdi. Thorn bruker utprøvde og testede komponenter fra ledende leverandører, men det kan skje enkelttilfeller av teknologirelatert svikt i individuelle LED i løpet av beregnet levetid for produktet. Internasjonale standarder setter toleransen i innledende fluks og tilkoblet effekt til $\pm 10\%$. Med mindre annet er oppgitt, gjelder verdiene for en omgivelsestemperatur på 25 °C.

Thorn Lighting driver konstant utvikling og forbedring av sine produkter. Rettighetene gjelder endringer i spesifikasjoner uten opplysning på forhånd, enten personlig eller offentlig. © Thorn Lighting

Voyager Star

96629609 VOYAGER STAR P KIT ESC E3D

THORN