

Voyager Star

96629611 VOYAGER STAR KIT ESC ECC

THORN



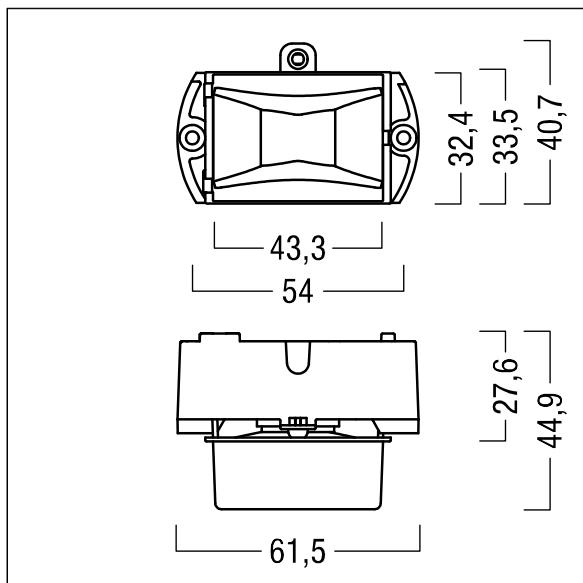
Voyager Star

Høyt ytende LED-nødbelysningssett for innbygging i et egnet armaturhus (medfølger ikke), med rømningsvei optikk. Armatur i konstant modus. Linse: polykarbonat. Optimal varmestyring via varmeavleder. Spenningsforsyning: 220-240 V AC (+/- 10 %) 50-60 Hz; 176-280 V DC Komplet med LED..

Luminaire input power: 3 W
Vekt: 0,5 kg



TLG_VSTR_F_KIT_ECC_ESC.jpg



ZS_ONL_M_RESC_escape_optik.wmf

Alle verdier merket med * er merkeverdi. Thorn bruker utprøvde og testede komponenter fra ledende leverandører, men det kan skje enkelttilfeller av teknologirelatert svikt i individuelle LED i løpet av beregnet levetid for produktet. Internasjonale standarder setter toleransen i innledende fluks og tilkoblet effekt til $\pm 10\%$. Med mindre annet er oppgitt, gjelder verdiene for en omgivelsestemperatur på 25 °C.

Thorn Lighting driver konstant utvikling og forbedring av sine produkter. Rettighetene gjelder endringer i spesifikasjoner uten opplysning på forhånd, enten personlig eller offentlig. © Thorn Lighting

Voyager Star

96629611 VOYAGER STAR KIT ESC ECC

THORN