

# Urba pullert

96275590 URBA BOLLARD 4L105 740 CL2

THORN

ISO 9223 C3	IP65					650°C	
----------------	------	--	--	--	--	-------	--

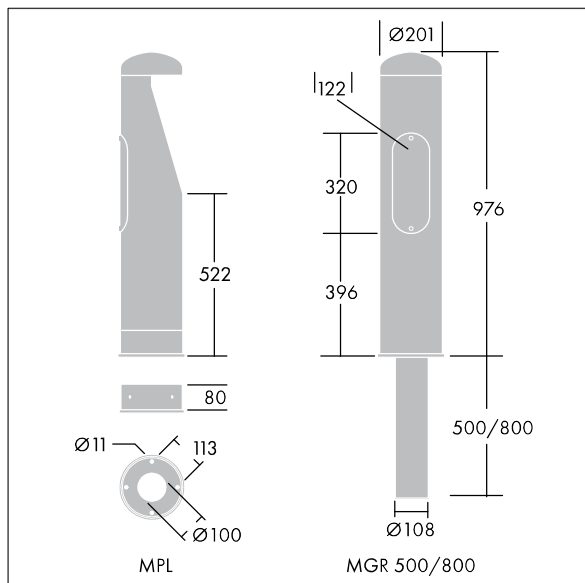
## Urba pullert

En dekorativ LED-pullert. Elektronisk forkobling, uten dimming. Klasse II elektrisk, IP65, IK10. Armaturhus og dekkring: lavkarbon stål, elektro-plattert sink, sort finish (RAL 9005). Avskjerming: klar 5 mm polykarbonatplate. Montert i flens eller bakke med baser som bestilles separat. Med 4000K LED.

Mål: Ø200 x 970 mm  
Luminaire input power: 15 W  
Lysutbytte fra armatur: 1107 lm  
Armatureffektivitet: 74 lm/W  
Vekt: 12,8 kg



TLG\_TEA1\_F\_PDB.jpg



TLG\_TEA1\_M\_LD1.wmf

Dette produktet inneholder en lyskilde med energieffektivitetsklasse D.

Alle verdier merket med \* er merkeverdi. Thorn bruker utprøvde og testede komponenter fra ledende leverandører, men det kan skje enkelttilfeller av teknologirelatert svikt i individuelle LED i løpet av beregnet levetid for produktet. Internasjonale standarder setter toleransen i innledende fluks og tilkoblet effekt til  $\pm 10\%$ . Med mindre annet er oppgitt, gjelder verdiene for en omgivelsestemperatur på 25 °C.

Thorn Lighting driver konstant utvikling og forbedring av sine produkter. Rettighetene gjelder endringer i spesifikasjoner uten opplysning på forhånd, enten personlig eller offentlig. © Thorn Lighting

**Urba pullert**

**96275590 URBA BOLLARD 4L105 740 CL2**

**THORN**