

EP 445

THORN

96629558 EP445 24L70-730 ND-A BPS CL2 MSU



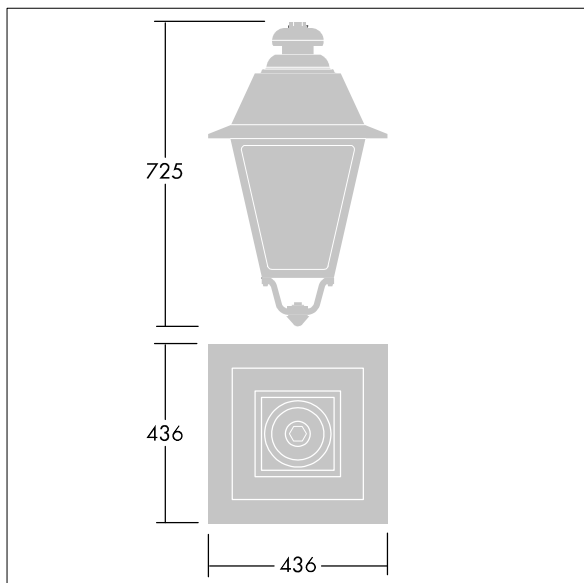
EP 445

En armatur i 1800-tallsstil med 24 LED med skiftbar drivstrøm og smal veioptikk. Utstyrt med krets for strømreduksjon, profil velges av dreiebryter. Klasse II elektrisk, IP66, IK08. Armaturhus: presstøpt aluminium, lakkert sort (nær RAL9005) teksturert. Avskjerming: 4 mm tykk klar glass. Med 3000K LED

Mål: 436 x 436 x 725 mm
Luminaire input power: 53 W
Vekt: 8,7 kg
Vindflate: 0.19 m²



TLG_EP44_F_MSU.jpg



TLG_EP44_M_SUS.wmf

Dette produktet inneholder en lyskilde med energieffektivitetsklasse D.

Alle verdier merket med * er merkeverdi. Thorn bruker utprøvde og testede komponenter fra ledende leverandører, men det kan skje enkelttilfeller av teknologirelatert svikt i individuelle LED i løpet av beregnet levetid for produktet. Internasjonale standarder setter toleransen i innledende fluks og tilkoblet effekt til $\pm 10\%$. Med mindre annet er oppgitt, gjelder verdiene for en omgivelsestemperatur på 25 °C.

Thorn Lighting driver konstant utvikling og forbedring av sine produkter. Rettighetene gjelder endringer i spesifikasjoner uten opplysning på forhånd, enten personlig eller offentlig. © Thorn Lighting