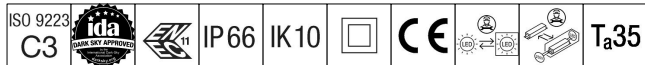


Urba Deco

THORN

96275692 UD 48L35 730 WSC-S CL2 WS1 T60T BK



Urba Deco

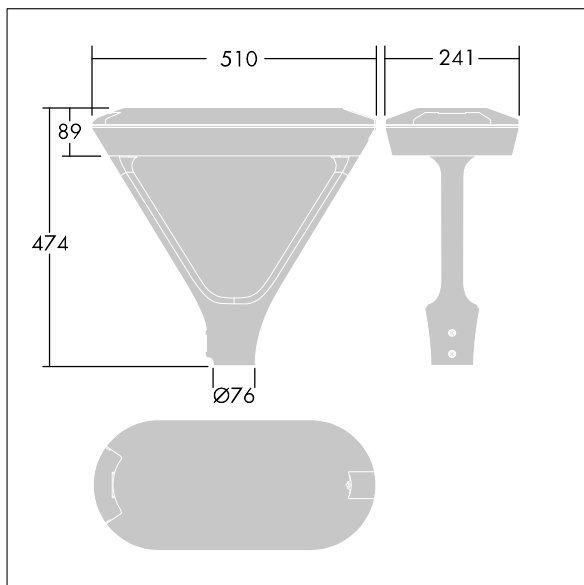
En smart og sofistikert arkitektonisk urban armatur med 48 LED som drives av 350mA og med Bredstrålende gateoptikk, komfort (symmetrisk)-optikk. Elektronisk forkobling, uten dimming. Klasse II elektrisk, IP66, Slagfasthet: IK10. Toppskjerm og sokkel: presstøpt aluminium (AS9U3, LM24-ekvivalent, EN AC-46000) teksturert sort (nær RAL9005). Avskjerming: 6 mm tykk klart glass. Armer: presstøpt aluminium teksturert sort (nær RAL9005) dekket av en skjerm i plast ASA. Ferdigkablet med 1 m kabel. Montering på mastetopp på Ø60 mm mast, armatur i vinkel mot veien. Med 3000K LED.

Overspenningsvern: 10 kV enkeltpuls fellesmodus og 8 kV flerpuls fellesmodus og 6 kV flerpuls differensialmodus. Hvis permanent DALI-system er tilkoblet, 6 kV flerpuls felles- og differensialmodus.

Mål: 510 x 241 x 474 mm
Luminaire input power: 49,1 W
Lysutbytte fra armatur: 7532 lm
Armatureffektivitet: 153 lm/W
Vekt: 7,25 kg
Vindflate: 0.049 m²



TLG_URBD_F_MTPPDB.jpg



TLG_URBD_M_MTP.wmf

Dette produktet inneholder en lyskilde med energieffektivitetsklasse D.

Alle verdier merket med * er merkeverdi. Thorn bruker utprøvde og testede komponenter fra ledende leverandører, men det kan skje enkelttilfeller av teknologirelatert svikt i individuelle LED i løpet av beregnet levetid for produktet. Internasjonale standarder setter toleransen i innledende fluks og tilkoblet effekt til $\pm 10\%$. Med mindre annet er oppgitt, gjelder verdiene for en omgivelsestemperatur på 25 °C.

Thorn Lighting driver konstant utvikling and forbedring av sine produkter. Rettighetene gjelder endringer i spesifikasjoner uten opplysning på forhånd, enten personlig eller offentlig. © Thorn Lighting

Urba Deco

96275692 UD 48L35 730 WSC-S CL2 WS1 T60T BK

THORN