

Glacier II

96629707 GLAC2 S LED2 1000-840 HFIX EC BK AL BK

THORN

IP20					T _a 25
------	--	--	--	--	-------------------

Glacier II

En moderne og effektiv LED-pendelarmatur.
Forkoblingsutstyr med DALI-dimming Eget for
nødinntallasjoner med sentralbatteri. Armaturhus: presstøpt aluminium med matt sort finish. Reflektor: sort aluminium med enkel bajonettmonteringskobling til armaturhus. Elektrisk isolasjonsklasse I, IP20. Pendlet via justerbar 2,5 m oppheng i enkel wire med hurtiglås (medfølger). Forhåndskablet med spunnet, flammehemmende silikonkabel, 5 x 0,75 mm². Med 4000K LED

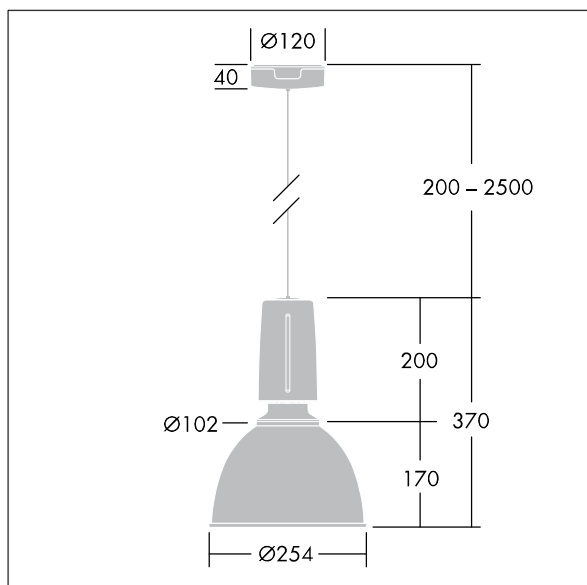
Mål: Ø250/100 x 370 mm

Luminaire input power: 8,5 W

Vekt: 1,8 kg



TLG_GLCL_F_S_BKALBK.jpg



TLG_GLCL_R_M_2SML.wmf

Dette produktet inneholder en lyskilde med energieffektivitetsklasse C.

Alle verdier merket med * er merkeverdi. Thorn bruker utprøvde og testede komponenter fra ledende leverandører, men det kan skje enkelttilfeller av teknologirelatert svikt i individuelle LED i løpet av beregnet levetid for produktet. Internasjonale standarder setter toleransen i innledende fluks og tilkoblet effekt til $\pm 10\%$. Med mindre annet er oppgitt, gjelder verdiene for en omgivelsestemperatur på 25 °C.

Thorn Lighting driver konstant utvikling og forbedring av sine produkter. Rettighetene gjelder endringer i spesifikasjoner uten opplysning på forhånd, enten personlig eller offentlig. © Thorn Lighting