

# Glacier II

# THORN

96629703 GLAC2 S LED2 1000-840 HFIX EC GY GL OP

IP20      T<sub>a</sub>25

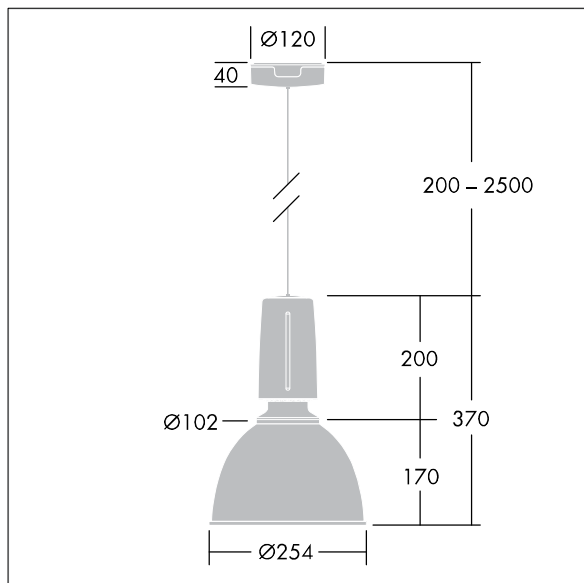
## Glacier II

En moderne og effektiv LED-pendelarmatur. Forkoblingsutstyr med DALI-dimming Egnet for nødinntallasjoner med sentralbatteri. Armaturhus: presstøpt aluminium med matt grå finish. Reflektor: opal glass med enkel bajonettmonteringskobling til armaturhus. Elektrisk isolasjonsklasse I, IP20. Pendlet via justerbar 2,5 m oppheng i enkel wire med hurtiglås (medfølger). Forhåndskablet med spunnet, flammehemmende silikonkabel, 5 x 0,75 mm<sup>2</sup>. Med 4000K LED

Mål: Ø250/100 x 370 mm  
Luminaire input power: 8,5 W  
Vekt: 2,5 kg



TLG\_GLCL\_F\_S\_GYGLOP.jpg



TLG\_GLCR\_M\_2SML.wmf

Dette produktet inneholder en lyskilde med energieffektivitetsklasse C.

Alle verdier merket med \* er merkeverdi. Thorn bruker utprøvde og testede komponenter fra ledende leverandører, men det kan skje enkelttilfeller av teknologirelatert svikt i individuelle LED i løpet av beregnet levetid for produktet. Internasjonale standarder setter toleransen i innledende fluks og tilkoblet effekt til  $\pm 10\%$ . Med mindre annet er oppgitt, gjelder verdiene for en omgivelsestemperatur på 25 °C.

Thorn Lighting driver konstant utvikling og forbedring av sine produkter. Rettighetene gjelder endringer i spesifikasjoner uten opplysning på forhånd, enten personlig eller offentlig. © Thorn Lighting