

# LED Fit

# THORN

3219759 / 96628332 LEDFIT S 45W A/S CL1 L840



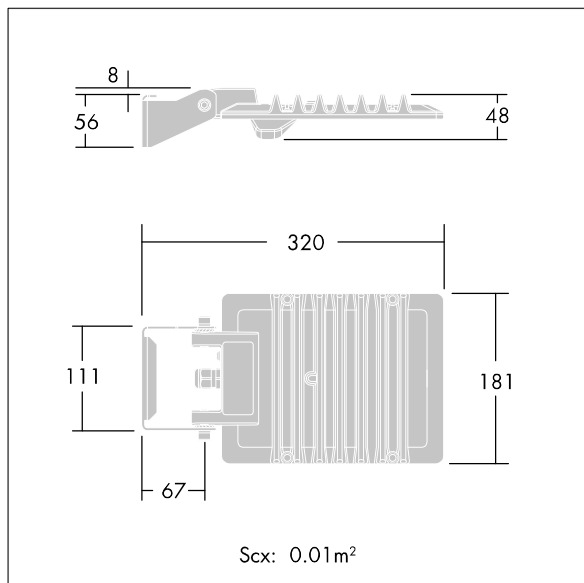
## LED Fit

En enkel og svært lett liten LED-lyskaster med asymmetrisk optikk. Integrert uten dimming. Klasse I elektrisk, IP66, Slagfasthet: IK07. Armaturhus: presstøpt aluminium Lysegrå 150 sandstrukturert (likner RAL9006). Festebøyle: aluminium. Visir: polykarbonat med utvendig overflate pulverlakkert Lysegrå 150 sandstrukturert (likner RAL9006). Ferdigkablet med 0,6 m kabel. Festebøylen festes med én M10- og/eller to M8-festepunkter, og er omvendbar for ulike monteringsposisjoner. Med 4000K LED.

Mål: 181 x 236 x 48 mm  
Luminaire input power: 45 W  
Lysutbytte fra armatur: 4500 lm  
Armatureffektivitet: 100 lm/W  
Vekt: 1,7 kg



TLG\_LEDF\_F\_SPDB.jpg



TLG\_LEDF\_M\_45W.wmf

Alle verdier merket med \* er merkeverdi. Thorn bruker utprøvde og testede komponenter fra ledende leverandører, men det kan skje enkelttilfeller av teknologirelatert svikt i individuelle LED i løpet av beregnet levetid for produktet. Internasjonale standarder setter toleransen i innledende fluks og tilkoblet effekt til  $\pm 10\%$ . Med mindre annet er oppgitt, gjelder verdiene for en omgivelsestemperatur på 25 °C.

Thorn Lighting driver konstant utvikling and forbedring av sine produkter. Rettighetene gjelder endringer i spesifikasjoner uten opplysning på forhånd, enten personlig eller offentlig. © Thorn Lighting