

EyeKon LED

THORN

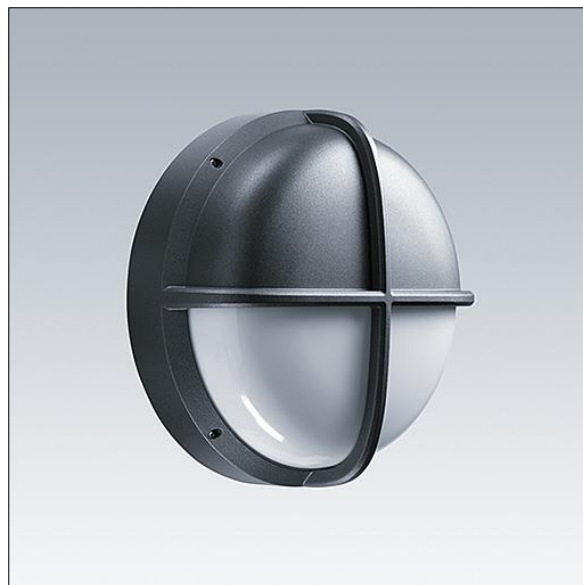
96666055 EYE VS LED700-830 HF E3 S ANT

| | | | | | | | | |
|-------------|------|------|---|----|--|--|-------|-------------------------|
| EN 55015 | IP65 | IK10 | ⊕ | CE | | | 850°C | T _a 0 +25 |
|-------------|------|------|---|----|--|--|-------|-------------------------|

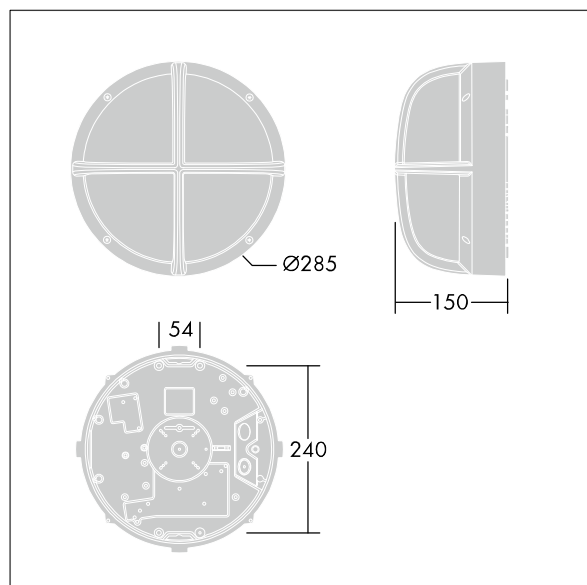
EyeKon LED

Rund, støtsikker LED-armatur. Elektronisk forkobling, uten dimming med 3-timers batteri-backup med manuell test. Elektrisk isolasjonsklasse I, IP65, IK10. Armatur: liten størrelse i presstøpt aluminium (LM6), pulverlakkert antracitgrå. Avskjerming: opal polykarbonat med halvsjerm-funksjon i presstøpt aluminium. Elektrisk tilkobling via 4 x 2 x 2,5 mm² koblingsklemme. Med 3000K LED

Mål: Ø285 x 150 mm
Luminaire input power: 11 W
Vekt: 2,42 kg



TLG_EYKN_F_SMVSANTHOP.jpg



TLG_EYKN_M_SML.wmf

Dette produktet inneholder en lyskilde med energieffektivitetsklasse C.

Alle verdier merket med * er merkeverdi. Thorn bruker utprøvde og testede komponenter fra ledende leverandører, men det kan skje enkelttilfeller av teknologirelatert svikt i individuelle LED i løpet av beregnet levetid for produktet. Internasjonale standarder setter toleransen i innledende fluks og tilkoblet effekt til ±10 %. Med mindre annet er oppgitt, gjelder verdiene for en omgivelsestemperatur på 25 °C.

Thorn Lighting driver konstant utvikling og forbedring av sine produkter. Rettighetene gjelder endringer i spesifikasjoner uten opplysning på forhånd, enten personlig eller offentlig. © Thorn Lighting

EyeKon LED

96666055 EYE VS LED700-830 HF E3 S ANT

THORN