

EyeKon LED

THORN

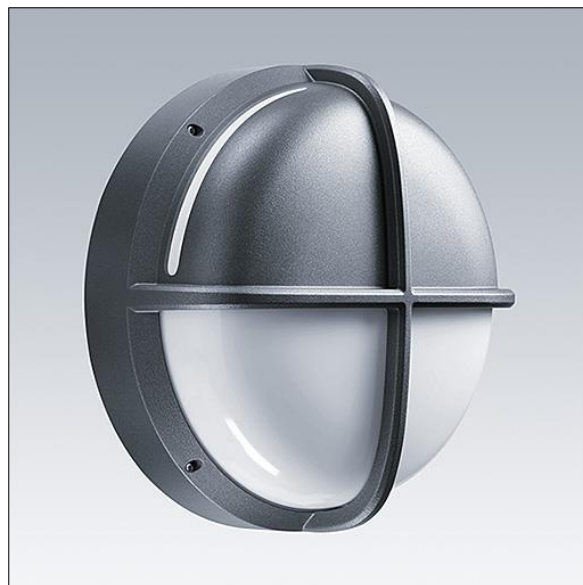
96665867 EYE HA LED700-840 MWS S ANT

EN 55015	IP65	IK10					850 °C	T _a -20 +35
-------------	------	------	--	--	--	--	--------	---------------------------

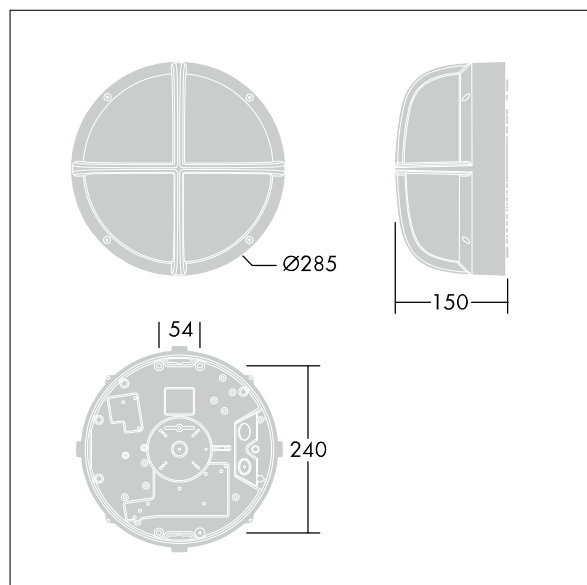
EyeKon LED

Rund, støtsikker LED-armatur. Elektronisk forkobling, uten dimming. Elektrisk isolasjonsklasse I, IP65, IK10. Armatur: liten størrelse i presstøpt aluminium (LM6), pulverlakkert antracitgrå. Avskjerming: opal polykarbonat med halvsjerm med halo-effekt-funksjon i presstøpt aluminium. Elektrisk tilkobling via 4 x 2 x 2,5 mm² koblingsklemme. Med integrert bevegelsessensor. Med 4000K LED

Mål: Ø285 x 150 mm
Luminaire input power: 11 W
Vekt: 2,6 kg



TLG_EYKN_F_SMHLOVSANTHOP.jpg



TLG_EYKN_M_SML.wmf

Dette produktet inneholder en lyskilde med energieffektivitetsklasse C.

Alle verdier merket med * er merkeverdi. Thorn bruker utprøvde og testede komponenter fra ledende leverandører, men det kan skje enkelttilfeller av teknologirelatert svikt i individuelle LED i løpet av beregnet levetid for produktet. Internasjonale standarder setter toleransen i innledende fluks og tilkoblet effekt til $\pm 10\%$. Med mindre annet er oppgitt, gjelder verdiene for en omgivelsestemperatur på 25 °C.

Thorn Lighting driver konstant utvikling og forbedring av sine produkter. Rettighetene gjelder endringer i spesifikasjoner uten opplysning på forhånd, enten personlig eller offentlig. © Thorn Lighting

EyeKon LED

96665867 EYE HA LED700-840 MWS S ANT

THORN