

Thor

96643946 TR 72L50-730 SC BP CL2 FD W9 T60E

THORN

ISO 9223	C5	IP66	IK08							T _a 0 +25
----------	----	------	------	--	--	--	--	--	--	-------------------------

Thor

En stort, smart, urban LED-armatur med 72 LED som drives av 500mA med Gate- og komfort-optikk og UV-stabilisert kuppel i polykarbonat med antracitgrå finish (likner RAL7043). Klasse II elektrisk, IP66, IK08.

Armaturhus, brakett og ring: presstøpt aluminium (AS12U, LM6-ekvivalent, EN AC-44300) behandlet mot korrosjon, pulverlakkert antracitgrå (nær RAL7043). Avskjerming: 4 mm herdet plan glass. Skruer og lukkesett: rustfritt stål. Ferdigkablet med 9 m kabel. Montering på mastetopp på Ø60 mm mast, helling 0°, justerbar fra -15° til +10°. Utstyrt med krets for strømreduksjon, effektiv 3 timer før og 5 timer etter en kalkulert midnatt. Med 3000K LED.

Mål: Ø577 x 155 mm

Luminaire input power: 109 W

Lysutbytte fra armatur: 14511 lm

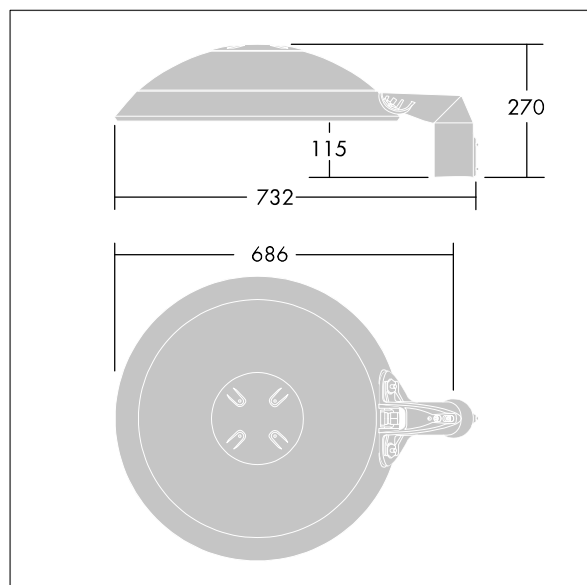
Armatureffektivitet: 133 lm/W

Vekt: 14,8 kg

Vindflate: 0.044 m²



TLG_THRL_F_MTPFD0.jpg



TLG_THOR_M_PTPO.wmf

Dette produktet inneholder lyskilder med energieffektivitetsklasse D.

Alle verdier merket med * er merkeverdi. Thorn bruker utprøvde og testede komponenter fra ledende leverandører, men det kan skje enkelttilfeller av teknologirelatert svikt i individuelle LED i løpet av beregnet levetid for produktet. Internasjonale standarder setter toleransen i innledende fluks og tilkoblet effekt til ±10 %. Med mindre annet er oppgitt, gjelder verdiene for en omgivelsestemperatur på 25 °C.

Thorn Lighting driver konstant utvikling og forbedring av sine produkter. Rettighetene gjelder endringer i spesifikasjoner uten opplysning på forhånd, enten personlig eller offentlig. © Thorn Lighting

Thor

96643946 TR 72L50-730 SC BP CL2 FD W9 T60E

THORN