

# Thor

# THORN

96643942 TR 72L50-740 NR BP CL2 FD W9 T60E

ISO 9223	C5	IP66	IK08						T <sub>a</sub> 0 +25
----------	----	------	------	--	--	--	--	--	-------------------------

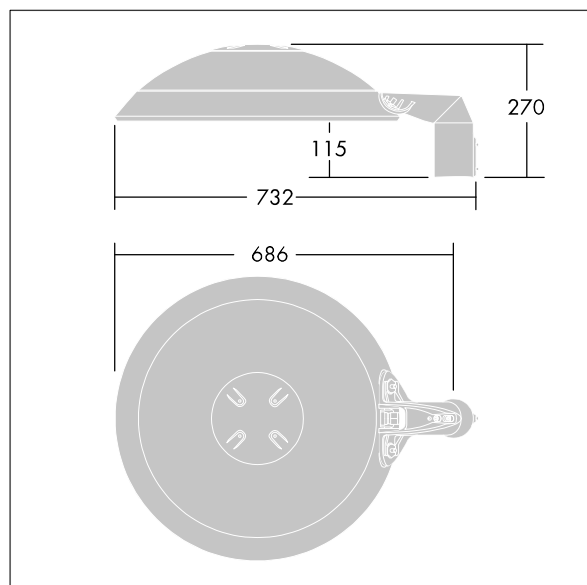
## Thor

En stort, smart, urban LED-armatur med 72 LED som drives av 500mA med smal vei-optikk og UV-stabilisert kuppel i polykarbonat med antracitgrå finish (likner RAL7043). Klasse II elektrisk, IP66, IK08. Armaturhus, brakett og ring: presstøpt aluminium (AS12U, LM6-ekvivalent, EN AC-44300) behandlet mot korrosjon, pulverlakkert antracitgrå (nær RAL7043). Avskjerming: 4 mm herdet plan glass. Skruer og lukkesett: rustfritt stål. Ferdigkablet med 9 m kabel. Montering på mastetopp på Ø60 mm mast, helling 0°, justerbar fra -15° til +10°. Utstyrt med krets for strømreduksjon, effektiv 3 timer før og 5 timer etter en kalkulert midnatt. Med 4000K LED.

Mål: Ø577 x 155 mm  
Luminaire input power: 109 W  
Lysutbytte fra armatur: 15597 lm  
Armatureffektivitet: 143 lm/W  
Vekt: 14,8 kg  
Vindflate: 0.044 m<sup>2</sup>



TLG\_THRL\_F\_MTPFD0.jpg



TLG\_THOR\_M\_PTOP.wmf

Dette produktet inneholder lyskilder med energieffektivitetsklasse E.

Alle verdier merket med \* er merkeverdi. Thorn bruker utprøvde og testede komponenter fra ledende leverandører, men det kan skje enkelttilfeller av teknologirelatert svikt i individuelle LED i løpet av beregnet levetid for produktet. Internasjonale standarder setter toleransen i innledende fluks og tilkoblet effekt til ±10 %. Med mindre annet er oppgitt, gjelder verdiene for en omgivelsestemperatur på 25 °C.

Thorn Lighting driver konstant utvikling og forbedring av sine produkter. Rettighetene gjelder endringer i spesifikasjoner uten opplysning på forhånd, enten personlig eller offentlig. © Thorn Lighting