

Thor pullert

96273318 TR B S 10L35 MAS 730 RGB R/S CL2 MGR

THORN

ISO 9223 C5	IP66	IK10					Ta25
----------------	------	------	--	--	--	--	------

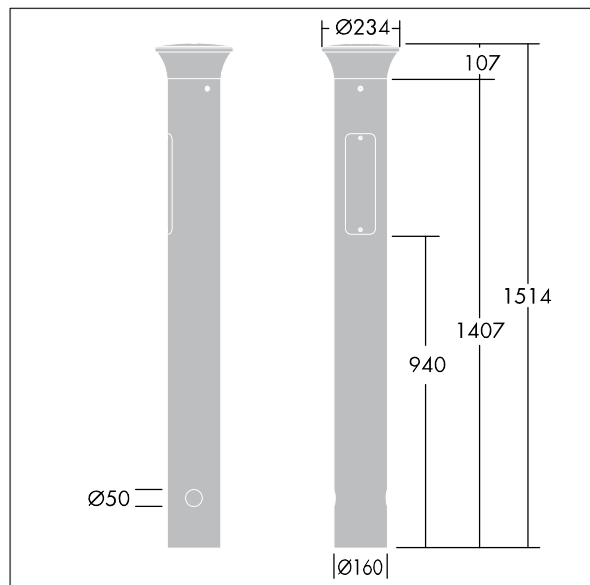
Thor pullert

En elegant og vandalsikker rotasjonssymmetrisk slank pullert med høyytelsesoptikk. Elektronisk forkobling, uten dimming. IP66 elektrisk isolasjonsklasse II. Stamme og sokkel: aluminium (EW AW 6060). Toppskjerm: presstøpt aluminium (EN AC 44300). Avskjerming: Klar anti-UV-behandlet polykarbonat. Forkoblingsboks: polykarbonat. Toppskjerm- og mastfarge: pulverlakkert antracitgrå (nær RAL7043) (likner RAL7043). Dekorativt RGB-lysbånd som enkelt stilles inn ved montering. Integrert bevegelsessensor on/off-funksjon ferdigkablet armatur, klar til montering. Tilkoblingsboks kreves, bestilles separat. Med 3000K LED

Mål: 160 x 160 x 1017 mm
Luminaire input power: 11,8 W
Vekt: 9,3 kg



TLG_ADLB_F_SLIMPDB.jpg



TLG_ADLB_M_SLIM_MRG.wmf

Dette produktet inneholder en lyskilde med energieffektivitetsklasse D.

Alle verdier merket med * er merkeverdi. Thorn bruker utprøvde og testede komponenter fra ledende leverandører, men det kan skje enkelttilfeller av teknologirelatert svikt i individuelle LED i løpet av beregnet levetid for produktet. Internasjonale standarder setter toleransen i innledende fluks og tilkoblet effekt til $\pm 10\%$. Med mindre annet er oppgitt, gjelder verdiene for en omgivelsestemperatur på 25 °C.

Thorn Lighting driver konstant utvikling og forbedring av sine produkter. Rettighetene gjelder endringer i spesifikasjoner uten opplysning på forhånd, enten personlig eller offentlig. © Thorn Lighting

Thor pullert

96273318 TR B S 10L35 MAS 730 RGB R/S CL2 MGR

THORN