

# Thor pullert

96273316 TR B S 10L35 MAS 740 RGB R/S CL2 MGR

THORN

ISO 9223 C5	IP66	IK10						T <sub>a</sub> 25
----------------	------	------	--	--	--	--	--	-------------------

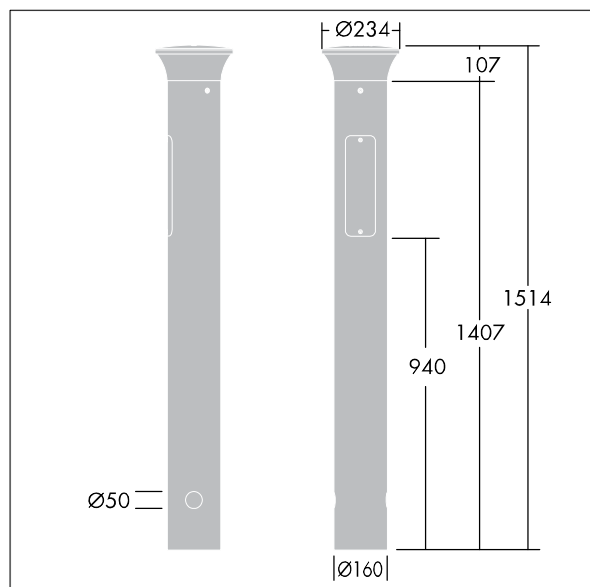
## Thor pullert

En elegant og vandalsikker rotasjonssymmetrisk slank pullert med høyttelsesoptikk. Elektronisk forkobling, uten dimming. IP66 elektrisk isolasjonsklasse II. Stamme og sokkel: aluminium (EW AW 6060). Toppskjerm: presstøpt aluminium (EN AC 44300). Avskjerming: Klar anti-UV-behandlet polykarbonat. Forkoblingsboks: polykarbonat. Toppskjerm- og mastfarge: pulverlakkert antracitgrå (nær RAL7043) (likner RAL7043). Dekorativt RGB-lysbånd som enkelt stilles inn ved montering. Integrert bevegelsessensor on/off-funksjon ferdigkablet armatur, klar til montering. Tilkoblingsboks kreves, bestilles separat. Med 4000K LED

Mål: 160 x 160 x 1017 mm  
Luminaire input power: 11,8 W  
Vekt: 9,3 kg



TLG\_ADLB\_F\_SLIMPDB.jpg



TLG\_ADLB\_M\_SLIM\_MRG.wmf

Dette produktet inneholder en lyskilde med energieffektivitetsklasse D.

Alle verdier merket med \* er merkeverdi. Thorn bruker utprøvde og testede komponenter fra ledende leverandører, men det kan skje enkelttilfeller av teknologirelatert svikt i individuelle LED i løpet av beregnet levetid for produktet. Internasjonale standarder setter toleransen i innledende fluks og tilkoblet effekt til  $\pm 10\%$ . Med mindre annet er oppgitt, gjelder verdiene for en omgivelsestemperatur på 25 °C.

Thorn Lighting driver konstant utvikling og forbedring av sine produkter. Rettighetene gjelder endringer i spesifikasjoner uten opplysning på forhånd, enten personlig eller offentlig. © Thorn Lighting

# Thor pullert

96273316 TR B S 10L35 MAS 740 RGB R/S CL2 MGR

THORN