

# Thor pullert

96273272 TR B S 10L35 BPSW 730 R/S CL1 MPL

THORN

ISO 9223	IP66	IK10	⊕	CE			T <sub>a</sub> 25	T <sub>a</sub> 50
C5								

## Thor pullert

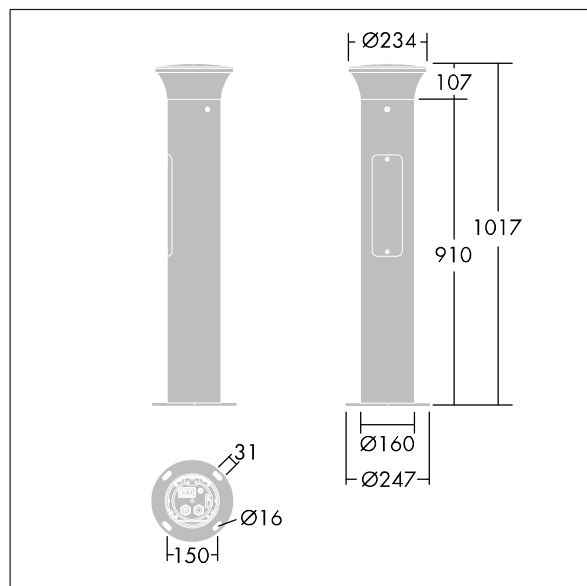
En elegant og vandalsikker rotasjonssymmetrisk slank pullert med høyttelsesoptikk. Elektronisk forkobling, uten dimming. IP66 elektrisk isolasjonsklasse I. Stamme og sokkel: aluminium (EW AW 6060). Toppskjerm: presstøpt aluminium (EN AC 44300). Avskjerming: Klar anti-UV-behandlet polykarbonat. Forkoblingsboks: polykarbonat. Toppskjerm - og mastfarge: pulverlakkert antracitgrå (nær RAL7043) (likner RAL7043). Utstyrt med krets for 50% strømreduksjon, effektiv 3 timer før og 5 timer etter en kalkulert midnatt. Kan deaktiveres ved installasjon via en tilgjengelig intern bryter. ferdigkablet armatur, klar til montering. Tilkoblingsboks kreves, bestilles separat. Med 3000K LED

Flensmontering: 4 x forankringsbolter M14 (bestilles separat), avstand: 150 mm

Mål: 160 x 160 x 1017 mm  
Luminaire input power: 11,8 W  
Vekt: 7,7 kg



TLG\_ADLB\_F\_SLIM.jpg



TLG\_ADLB\_M\_SLIM.wmf

Dette produktet inneholder en lyskilde med energieffektivitetklasse D.

Alle verdier merket med \* er merkeverdi. Thorn bruker utprøvde og testede komponenter fra ledende leverandører, men det kan skje enkelttilfeller av teknologirelatert svikt i individuelle LED i løpet av beregnet levetid for produktet. Internasjonale standarder setter toleransen i innledende fluks og tilkoblet effekt til  $\pm 10\%$ . Med mindre annet er oppgitt, gjelder verdiene for en omgivelsestemperatur på 25 °C.

Thorn Lighting driver konstant utvikling og forbedring av sine produkter. Rettighetene gjelder endringer i spesifikasjoner uten opplysning på forhånd, enten personlig eller offentlig. © Thorn Lighting

**Thor pullert**

**96273272 TR B S 10L35 BPSW 730 R/S CL1 MPL**

**THORN**