

96643140 CQ 48L70 740 EWS BS 3550 CL2 M60 GY-S



## CiviTEQ

En stort LED-veilylsarmatur med 48 LED som drives av 700mA med ekstra bred gateoptikk. Elektronisk forkobling, uten dimming. Klasse II elektrisk, IP66, IK08. Armaturhus: presstøpt aluminium (EN AC-44300), Lysegrå 150 sandstrukturet (likner RAL9006). Avskjerming: herdet plan glass. Skruer: rustfritt stål, Ecolubric®-behandlet. Leveres med Ø60 mm festeordningsadapter som kan monteres på mastetopp (0°/5°/10° helling) eller utliggerarm (-20°/-15°/-10°/-5°/0° helling). Utstyrt med krets for 50% strømreduksjon, effektiv 3 timer før og 5 timer etter en kalkulert midnatt. Kan deaktiveres ved installasjon via en tilgjengelig intern bryter. Med 4000K LED.

Overspenningsvern: 10 kV enkeltpuls fellesmodus og 8 kV flerpuls fellesmodus og 6 kV flerpuls differensialmodus. Hvis permanent DALI-system er tilkoblet, 6 kV flerpuls felles- og differensialmodus.

Mål: 580 x 230 x 160 mm

Luminaire input power: 100,7 W

Lysutbytte fra armatur: 14997 lm

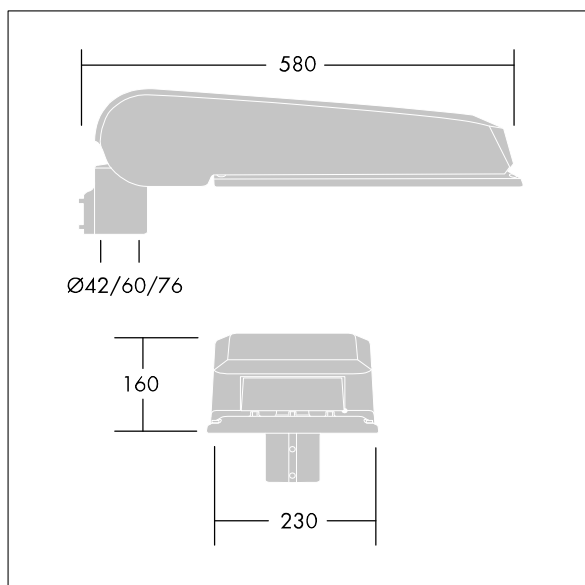
Armatureffektivitet: 149 lm/W

Vekt: 9,6 kg

Vindflate: 0.115 m<sup>2</sup>



TLG\_CTEQ\_F\_LMTP72LEDPDB.jpg



TLG\_CETQ\_M\_L.wmf

Dette produktet inneholder lyskilder med energieffektivitetsklasse D.

Alle verdier merket med \* er merkeverdi. Thorn bruker utprøvde og testede komponenter fra ledende leverandører, men det kan skje enkelttilfeller av teknologirelatert svikt i individuelle LED i løpet av beregnet levetid for produktet. Internasjonale standarder setter toleransen i innledende fluks og tilkoblet effekt til ±10 %. Med mindre annet er oppgitt, gjelder verdiene for en omgivelsestemperatur på 25 °C.

Thorn Lighting driver konstant utvikling og forbedring av sine produkter. Rettighetene gjelder endringer i spesifikasjoner uten opplysning på forhånd, enten personlig eller offentlig. © Thorn Lighting

**CiviTEQ**

**96643140 CQ 48L70 740 EWS BS 3550 CL2 M60 GY-S**

**THORN**