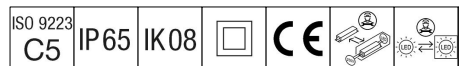


# MovU PIR Lateral

# THORN

96270763 LEGEND 36L70 740 CL2 COR T60 W5M



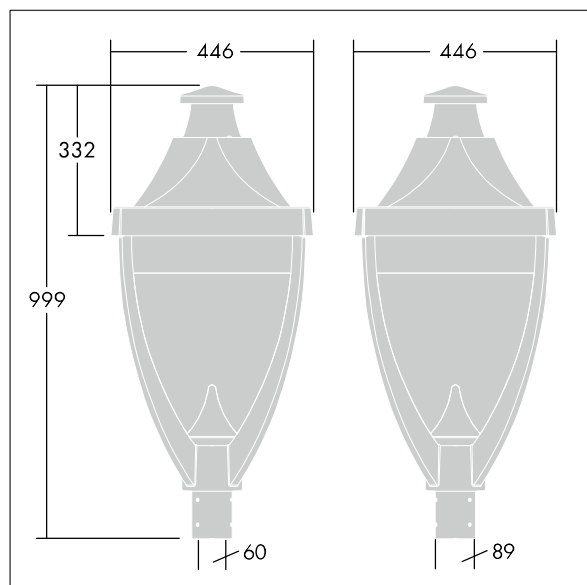
## Koordinerte armaturer

En moderne, men nostalgisk nedhengt LED-armatur med. Elektronisk forkobling,. Elektrisk dobbeltisolert klasse II, IP65, IK08. Armatur: presstøpt aluminium pulverlakkert grå 900 teksturet finish (likner RAL 7043). Avskjerming: plan herdet glass. Med 3000K LED.

Mål: 446 x 446 x 1004 mm  
Luminaire input power: 84 W  
Vekt: 17,5 kg  
Vindflate: 0.14 m<sup>2</sup>



TLG\_LGND\_F\_CLS.jpg



TLG\_LGND\_M\_MTP.wmf

Dette produktet inneholder en lyskilde med energieffektivitetsklasse D.

Alle verdier merket med \* er merkeverdi. Thorn bruker utprøvde og testede komponenter fra ledende leverandører, men det kan skje enkelttilfeller av teknologirelatert svikt i individuelle LED i løpet av beregnet levetid for produktet. Internasjonale standarder setter toleransen i innledende fluks og tilkoblet effekt til  $\pm 10\%$ . Med mindre annet er oppgitt, gjelder verdiene for en omgivelsestemperatur på 25 °C.

Thorn Lighting driver konstant utvikling og forbedring av sine produkter. Rettighetene gjelder endringer i spesifikasjoner uten opplysning på forhånd, enten personlig eller offentlig. © Thorn Lighting