

EP 145

THORN

96269241 EP 145 LED 24L50 BP NR 740 RCU/MTP F5M



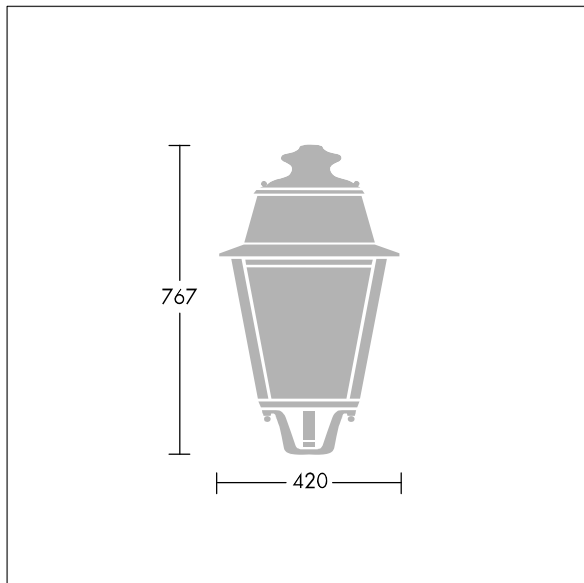
EP 145

En mastetopparmatur i 1800-tallsstil med 24 LED som drives av 500mA med smal veioptikk. Integrert funksjon for strømreduksjon som dimmer ned til 50 % effekt, effektiv 3 timer før og 5 timer etter en kalkulert midnatt. Klasse II elektrisk, IP66, IK08. Armaturhus: kobber, behandlet. Toppskjerm: GRP/Polyester, kobber finish. Avskjerming: 5 mm tykt herdet glass. Ferdigkablet med 5 m kabel. Med 4000K LED

Mål: 420 x 420 x 767 mm
Luminaire input power: 38 W
Vekt: 10,1 kg
Vindflate: 0.145 m²



TLG_EP14_F_LEDMTPCOPPDB.jpg



TLG_EPLS_M_LD1.wmf

Dette produktet inneholder en lyskilde med energieffektivitetsklasse D.

Alle verdier merket med * er merkeverdi. Thorn bruker utprøvde og testede komponenter fra ledende leverandører, men det kan skje enkelttilfeller av teknologirelatert svikt i individuelle LED i løpet av beregnet levetid for produktet. Internasjonale standarder setter toleransen i innledende fluks og tilkoblet effekt til $\pm 10\%$. Med mindre annet er oppgitt, gjelder verdiene for en omgivelsestemperatur på 25 °C.

Thorn Lighting driver konstant utvikling og forbedring av sine produkter. Rettighetene gjelder endringer i spesifikasjoner uten opplysning på forhånd, enten personlig eller offentlig. © Thorn Lighting

EP 145

96269241 EP 145 LED 24L50 BP NR 740 RCU/MTP F5M

THORN