

# EP 145

# THORN

96269172 EP 145 LED 24L50 SC 740 RCU/MTP F5M



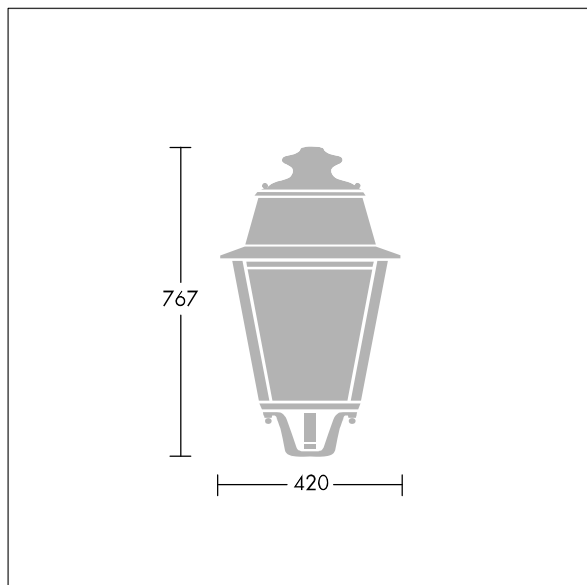
## EP 145

En mastetopparmatur i 1800-tallsstil med 24 LED som drives av 500mA med Gate- og komfortoptikk. Klasse II elektrisk, IP66, IK08. Armaturhus: kobber, behandlet. Toppskjerm: GRP/Polyester, kobber finish. Avskjerming: 5 mm tykt herdet glass. Ferdigkablet med 5 m kabel. Med 4000K LED

Mål: 420 x 420 x 767 mm  
Luminaire input power: 38 W  
Vekt: 10,1 kg  
Vindflate: 0.145 m<sup>2</sup>



TLG\_EP14\_F\_LEDMTPCOPPDB.jpg



TLG\_EPLS\_M\_LD1.wmf

Dette produktet inneholder en lyskilde med energieffektivitetsklasse D.

Alle verdier merket med \* er merkeverdi. Thorn bruker utprøvde og testede komponenter fra ledende leverandører, men det kan skje enkelttilfeller av teknologirelatert svikt i individuelle LED i løpet av beregnet levetid for produktet. Internasjonale standarder setter toleransen i innledende fluks og tilkoblet effekt til  $\pm 10\%$ . Med mindre annet er oppgitt, gjelder verdiene for en omgivelsestemperatur på 25 °C.

Thorn Lighting driver konstant utvikling og forbedring av sine produkter. Rettighetene gjelder endringer i spesifikasjoner uten opplysning på forhånd, enten personlig eller offentlig. © Thorn Lighting

**EP 145**

**96269172 EP 145 LED 24L50 SC 740 RCU/MTP F5M**

**THORN**