

EP 145

THORN

96269139 EP 145 LED 24L70 SC 740 RCU/MSU

ISO 9223 C3	IP66	IK08					
----------------	------	------	---	---	---	---	---

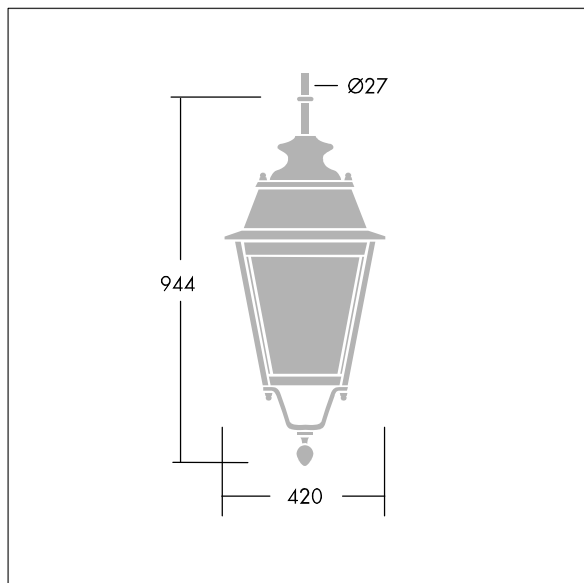
EP 145

En nedhengtarmatur i 1800-tallsstil med 24 LED som drives av 700mA med Gate- og komfortoptikk. Klasse II elektrisk, IP66, IK08. Armaturhus: kobber, behandlet. Toppskjerm: GRP/Polyester, kobber finish. Avskjerming: 5 mm tykt herdet glass. Med 4000K LED

Mål: 420 x 420 x 944 mm
Luminaire input power: 52 W
Vekt: 11,8 kg
Vindflate: 0.145 m²



TLG_EP14_F_LEDMSUCOPPDB.jpg



TLG_EPLS_M_LD2.wmf

Dette produktet inneholder en lyskilde med energieffektivitetsklasse D.

Alle verdier merket med * er merkeverdi. Thorn bruker utprøvde og testede komponenter fra ledende leverandører, men det kan skje enkelttilfeller av teknologirelatert svikt i individuelle LED i løpet av beregnet levetid for produktet. Internasjonale standarder setter toleransen i innledende fluks og tilkoblet effekt til $\pm 10\%$. Med mindre annet er oppgitt, gjelder verdiene for en omgivelsestemperatur på 25 °C.

Thorn Lighting driver konstant utvikling og forbedring av sine produkter. Rettighetene gjelder endringer i spesifikasjoner uten opplysning på forhånd, enten personlig eller offentlig. © Thorn Lighting

EP 145

96269139 EP 145 LED 24L70 SC 740 RCU/MSU

THORN