

Avenue F2

THORN

96270662 AVF 18L70 730 WST FR BS 3550 CL2 N4M



Avenue F2

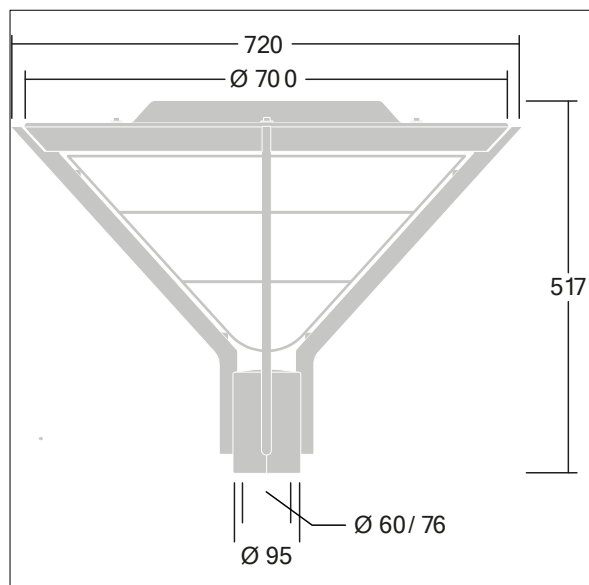
Dekorativ armatur for montering på mast med gate lysfordeling. , elektrisk dobbeltisolert klasse II, IP66, IK08. Sokkel og armer i presstøpt aluminium (EN AC-46000), og armaturhus i støpt aluminium, pulverlakkert mørk sandgrå grå 900 (nær RAL7043). Avskjerming: frostet polykarbonat. Festeskruer: rustfritt stål. Leveres komplett i én boks, ferdigkablet med 4 m HO5 VVF-kabel. Overspenningsvern: 10 kV enkeltpuls fellesmodus og 8 kV flerpuls fellesmodus og 6 kV flerpuls differensialmodus. Hvis permanent DALI-system er tilkoblet, 6 kV flerpuls felles- og differensialmodus. Med 3000K LED

Montering på mast på en festeanordning som er 100 mm, Ø60 mm.

Mål: Ø700/720 x 500 mm
Luminaire input power: 41 W
Vekt: 9,7 kg
Vindflate: 0.17 m²



TLG_AVNF_F_3_AR2_1700.jpg



TLG_AVNF_M_LD1.wmf

Alle verdier merket med * er merkeverdi. Thorn bruker utprøvde og testede komponenter fra ledende leverandører, men det kan skje enkelttilfeller av teknologirelatert svikt i individuelle LED i løpet av beregnet levetid for produktet. Internasjonale standarder setter toleransen i innledende fluks og tilkoblet effekt til $\pm 10\%$. Med mindre annet er oppgitt, gjelder verdiene for en omgivelsestemperatur på 25 °C.

Thorn Lighting driver konstant utvikling og forbedring av sine produkter. Rettighetene gjelder endringer i spesifikasjoner uten opplysning på forhånd, enten personlig eller offentlig. © Thorn Lighting