

Linn

96264339 LINN RCT BOLLARD GROUND BASE

THORN

Linn

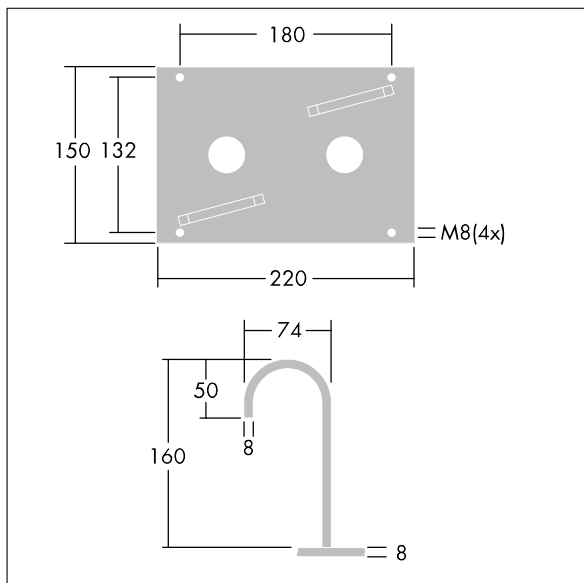
Flens i galvanisert jern for montering av Linn-pullert der det ikke er en betongbase.

Mål: 220 x 150 x 160 mm

Vekt: 2,5 kg



TLG_LINN_F_FLANGE.jpg



TLG_LINN_M_LDFLANGE.wmf